

HITNA sigurnosna obavijest
Sustav DigitalDiagnost C50
Problem s ravnotežom teleskopskog nosača

28. veljače 2023.

U ovom dokumentu sadržane su važne informacije za sigurno i pravilno korištenje opreme

Sve članove osoblja kojima su ove informacije potrebne upoznajte sa sadržajem ove obavijesti. Važno je da ovu obavijest dobro razumijete.

Molimo vas da sačuvate ovaj dopis za svoju evidenciju.

Poštovani korisniče,

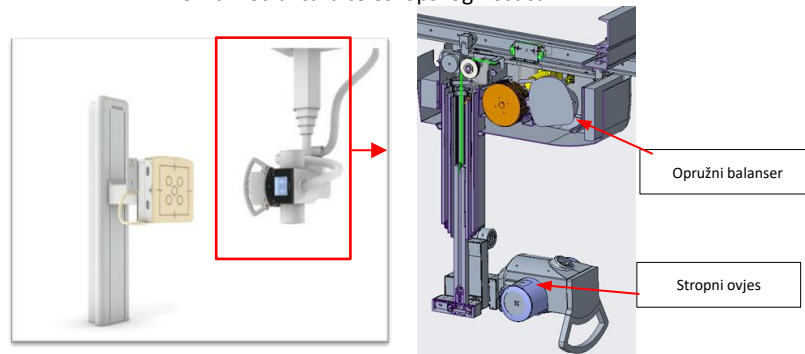
Tvrtka Philips otkrila je problem sa sustavom DigitalDiagnost C50 koji bi mogao predstavljati opasnost za pacijente i/ili korisnike. Ova *HITNA sigurnosna obavijest* informirat će vas o sljedećem:

1. Vrsta problema i uvjeti pod kojima bi se problem mogao pojaviti

Tvrtka Philips otkrila je problem koji se može pojaviti sa sustavom DigitalDiagnost C50 ako planirano održavanje nije dovršeno kako je navedeno u uputama za uporabu. Ako se planirano održavanje teleskopskog nosača ne izvršava jednom godišnje kako je navedeno u Uputama za uporabu, sila napetosti opružnog balansera unutar teleskopskog nosača neizbježno se smanjuje zbog normalnog habanja i trošenja, a rezultat toga je moguće nenamjerno spuštanje stropnog ovjesa sustava DigitalDiagnost C50 ako se napajanje u sustavu prekine, što može dovesti do ozljeda pacijenata i korisnika (pogledajte sliku 1).

Od prosinca 2022. prijavljena je jedna (1) ozljeda povezana s ovim problemom.

Slika 1 Struktura teleskopskog nosača



2. Opasnost ili ozlijede povezane s problemom

Ako se stropni ovjes nenamjerno spusti, postoji mogućnost da udari pacijente ili korisnike, što može dovesti do ozljeda pacijenata i korisnika kao što su lomovi, potres, hematoma, nagnječenje, modrica, bol itd.

3. Zahvaćeni proizvodi i kako ih identificirati

Namjena:

Sustav DigitalDiagnost C50 namijenjen je za upotrebu u generiranju radiografskih slika ljudske anatomije od strane kvalificiranog/obučenog liječnika ili tehničara. Primjene se mogu provoditi kada pacijent sjedi, stoji ili leži u položaju na trbuhu ili na leđima. Uređaj nije namijenjen za primjenu u mamografiji.

Identifikacija zahvaćenih sustava:

| Br. | Referenca |
|-------------------------|-----------|
| DigitalDiagnost C50 1.1 | 712204 |
| DigitalDiagnost C50 1.0 | 712201 |

Popis zahvaćenih modela i serijskih brojeva pogledajte u dodatku B. Provjerite oznaku na sustavu da biste utvrdili je li vaš proizvod zahvaćen (pogledajte sliku 2).

Slika 2: primjer modela DigitalDiagnost i serijski brojevi



4. Radnje koje bi kupac/korisnik trebao poduzeti kako se pacijente ili korisnike ne bi dovelo u opasnost

- Za sigurnu upotrebu sustava slijedite program planiranog održavanja koji se nalazi u Dodatku uputama za uporabu u Dodatku A ove obavijesti.
- Ako se stropni ovjes ne može sam držati u trenutnom položaju i pada nakon isključivanja sustava, obratite se lokalnom predstavniku tvrtke Philips radi izvođenja održavanja teleskopskog nosača.
- Priložite ovu *HITNU sigurnosnu obavijest* zajedno s dokumentacijom sustava.
- Ispunite priloženi obrazac za odgovor kupca i pošaljite ga natrag kako biste potvrdili da su korisnici pročitali i razumjeli ovu *HITNU sigurnosnu obavijest*.

5. Radnje koje će poduzeti tvrtka Philips kako bi se problem riješio

Tvrtka Philips putem ove *HITNE sigurnosne obavijesti* obavještava kupce i šalje Dodatak uputama za uporabu sustava DigitalDiagnost C50.

Održavanje visoke razine sigurnosti i kvalitete najviši nam je prioritet. Ako su vam potrebne dodatne informacije ili podrška, obratite se lokalnom predstavniku tvrtke Philips:

Iceberg International Trading d.o.o.
Maksimirska cesta 50a/1, 10000 Zagreb
Telefon: 01 2330-978, 01 2330-949
Kontakt osoba: Hrvoje Matovinović, Mr. Sc.

Ova obavijest proslijeđena je nadležnim regulatornim agencijama.

Tvrtka Philips žali zbog svih neugodnosti koje vam je ovaj problem možda prouzročio.

S poštovanjem,

Dodatak A **Dodatak uputama za uporabu**

O dodatku

Dodatak je namijenjen pružanju dodatnih informacija Uputama za uporabu i upotrebi zajedno s Uputama za uporabu.

Dodatak zamjenjuje odjeljak o programu planiranog održavanja u odjeljku „Održavanje, čišćenje i odlaganje / održavanje / planirano održavanje”.

Program planiranog održavanja

Kako bi se zajamčilo izvođenje održavanja u potrebnim intervalima, odgovorna organizacija (vlasnik opreme) treba tvrtki za održavanje podnijeti zahtjev za održavanje u skladu s programom planiranog održavanja kako je opisano u ovom odjeljku.

Planirano održavanje može izvršavati samo kvalificirano i ovlašteno osoblje, a opsežno je opisano u servisnoj dokumentaciji.

Philips Medical Systems pruža uslugu potpunog planiranog održavanja i popravaka na temelju poziva i prema ugovoru. Sve pojedinosti dostupne su kod vašeg lokalnog predstavnika tvrtke Philips.

| Zadatak | Frekvencija |
|---|---------------------|
| Vizualno pregledajte sustav i sve podkomponente | Svake godine |
| Vizualno pregledajte poklopce, ručice, držače i dodatnu opremu | Svake godine |
| Provjerite sve funkcionalne pokrete sustava | Svake godine |
| Provjerite sve priključne kabele sučelja sustava i crijeva kabela | Svake godine |
| Provjerite prekidač u slučaju nužde, svjetlo i prekidač na vratima rendgena | Svake godine |
| Vizualno pregledajte oznake | Svake godine |
| Provjerite priključke HV kabela, termalnih kabela i kabela rotora | Svake godine |
| Provjerite sklop rendgenske cijevi | Svake godine |
| Provjerite vodilice i nosače | Svake godine |
| Provjerite teleskopski nosač | Svake godine |
| Provjerite stropne vodilice | Svake godine |
| Provjerite uzdužni nosač | Svake godine |
| Provjerite kuglične ležajeve | Svake godine |
| Provjerite okomiti stup i jedinicu za praćenje | Svake godine |
| Provjerite okomiti prekidač | Svake godine |
| Provjerite žičanu užad | Svake godine |
| Provjerite držač oslonca rendgenske cijevi i upravljačku ploču | Svake godine |
| Provjerite kolimator | Svake godine |
| Provjerite sigurnosni krug | Svake godine |
| Provjerite stanje baterije detektora | Svake godine |
| Provjerite kabele za ethernet i sigurnosno kopiranje | Svake godine |
| Provjerite senzor za udarce | Svake godine |
| Provjerite mreže i ručke za zaštitu od raspršenja | Svake godine |
| Provjerite pričvršćenost zidnog postolja | Svake godine |
| Provjerite testove funkcija i kalibracije cijevi generatora | Svake godine |
| Pazite da su sve žice za uzemljenje spojene | Svake godine |
| Provjerite SSD ¹ / tvrdi disk | Svake godine |
| Izvršite čišćenje AWS/RAM-a | Svake godine |

| | |
|--|---------------------------|
| Provjerite jesu li instalirani najnoviji servisni paketi | Svake godine |
| Provjerite DAP ² (opcija) | Svake godine |
| Izvršite funkcionalni test za UPS (opcija) | Svake godine |
| Provjerite status baterije UPS-a (opcija) | Svake godine |
| Izvršite čišćenje UPS-a (opcija) | Svake godine |
| Izvršite test kvalitete slike | Svake godine |
| Provjerite električnu sigurnost | Svake godine |
| Izvršite funkcionalni test zidnog postolja | Svake naizmjenične godine |
| Provjerite okomiti lanac, vodilice i kotačiće | Svake naizmjenične godine |
| Izvršite provjeru okomitog sudara | Svake naizmjenične godine |
| Provjerite funkciju naginjanja (opcija) | Svake naizmjenične godine |
| Provjerite sigurnosne prekidače za naginjanje (opcija) | Svake naizmjenične godine |
| Izvršite funkcionalni test stola (TF/TH) | Svake naizmjenične godine |
| Provjerite kočnice stola | Svake naizmjenične godine |
| Provjerite pričvršćenost pričvršćenog stola | Svake naizmjenične godine |
| Izvršite funkcionalni test kočnice Bucky | Svake naizmjenične godine |
| Provjerite integritet komponenti kolimatora | Svake tri godine |

¹⁾ Solid state pogoni

²⁾ Umnožak doze i površine polja

Trebate provjeriti je li sve napravljeno prema rasporedu planiranog održavanja prije nego što upotrijebite proizvod na pacijentu.

Philips Medical Systems dat će vam na raspolaganje dostupne informacije koje će pomoći osoblju tehničke podrške u popravku onih dijelova opreme koje je tvrtka Philips Medical Systems označila kao dijelove koje može popravljati kvalificirano i ovlašteno osoblje tehničke podrške.

Ako su vam potrebne daljnje informacije, obratite se lokalnom predstavniku tvrtke Philips.

Sljedeće važne informacije dopunjuju odjeljak Mehanička sigurnost u odjeljku „Sigurnost i zahtjevi” uputa za uporabu.



UPOZORENJE

Planirano održavanje teleskopskog nosača izvodi se rutinski svake godine jer je nužno za održavanje dovoljne protuteže stropnog ovjesa. Nedovoljna protuteža stropnog ovjesa može uzrokovati neočekivane pokrete stropnog ovjesa koji mogu izložiti pacijente opasnoj situaciji kada je osoba stisnuta/zarobljena između stropnog ovjesa i ostale opreme i mogu dovesti do ozljeda pacijenta kao što su lomovi, potres, hematomi, nagnječenje, modrica, bol itd.

Dodatak B – zahvaćeni serijski brojevi

| Serijski brojevi za: DigitalDiagnost C50 1.1 (broj modela: 712204) UDI pravilo: (01)00884838082366(21) + serijski broj | | | | | | | | |
|---|--------|--------|--------|--------|--------|--------|--------|--------|
| 200005 | 200006 | 200011 | 200014 | 200015 | 200031 | 200040 | 200041 | 200046 |
| 200047 | 200048 | 200050 | 200058 | 200063 | 200064 | 200067 | 200068 | 210001 |
| 210003 | 210007 | 210008 | 210009 | 210010 | 210011 | 210016 | 200001 | 200002 |
| 200007 | 200009 | 200010 | 200012 | 200013 | 200017 | 200018 | 200019 | 200022 |
| 200023 | 200024 | 200026 | 200027 | 200028 | 200029 | 200030 | 200032 | 200033 |
| 200034 | 200035 | 200036 | 200037 | 200042 | 200044 | 200045 | 200049 | 200051 |
| 200052 | 200053 | 200055 | 200056 | 210002 | 210004 | 210005 | 210006 | 210012 |
| 210017 | 210018 | 210019 | 210020 | 210021 | 210022 | 210023 | 210024 | 210025 |
| 210026 | 210027 | 210028 | 210029 | 210030 | 210031 | 210032 | 210033 | 210035 |
| 210036 | 210037 | 210038 | 210039 | 210056 | 210057 | 210058 | 210059 | 210060 |
| 210061 | 210063 | 210064 | 210065 | 210066 | 210067 | 210068 | 210070 | 210071 |
| 210072 | 210073 | 210074 | 210075 | 220139 | 210077 | 210078 | 210079 | 210081 |
| 210082 | 210083 | 210086 | 210087 | 210089 | 210090 | 210092 | 210096 | 210098 |
| 210100 | 210101 | 210103 | 210104 | 210105 | 210106 | 210108 | 210109 | 210111 |
| 210112 | 210118 | 210119 | 210121 | 210128 | 210129 | 210132 | 220137 | 210134 |

| | | | | | | | | |
|--------|--------|--------|--------|--------|--------|--------|--------|--------|
| 210135 | 210136 | 210138 | 210139 | 210140 | 210141 | 210145 | 210146 | 210148 |
| 210149 | 210150 | 210151 | 210152 | 210154 | 210155 | 210156 | 210157 | 210158 |
| 210159 | 210167 | 210168 | 210169 | 210171 | 210172 | 210173 | 210174 | 210175 |
| 210179 | 210180 | 210181 | 210186 | 210189 | 210191 | 210192 | 210194 | 210196 |
| 210197 | 210198 | 210206 | 210208 | 210210 | 210211 | 210213 | 210214 | 210215 |
| 210216 | 210219 | 210220 | 210221 | 210222 | 210223 | 210224 | 210225 | 210226 |
| 210227 | 210228 | 210229 | 210230 | 210231 | 210235 | 210236 | 210237 | 210240 |
| 210241 | 210246 | 220001 | 220003 | 220134 | 220133 | 220015 | 220017 | 220018 |
| 220019 | 220021 | 220132 | 220023 | 220024 | 220025 | 220026 | 220027 | 220033 |
| 220034 | 220036 | 220037 | 220038 | 220039 | 220040 | 220041 | 220042 | 220043 |
| 220044 | 220045 | 220046 | 220047 | 220048 | 220049 | 220050 | 220051 | 220052 |
| 220053 | 220054 | 220055 | 220056 | 220057 | 220058 | 220059 | 220061 | 220062 |
| 220064 | 220066 | 220067 | 220068 | 220069 | 220070 | 220073 | 220074 | 220075 |
| 220131 | 220078 | 220095 | 220096 | 220097 | 220099 | 220100 | 220101 | 220102 |
| 220103 | 220104 | 220105 | 220106 | 220107 | 220108 | 220130 | 220113 | 220114 |
| 220115 | 220116 | 220117 | 220129 | 220122 | 220123 | 220126 | 220127 | 220128 |

| Serijski brojevi za: DigitalDiagnost C50 1.0 (broj modela: 712201) | | | | | | | | |
|--|----------|----------|----------|----------|----------|----------|----------|----------|
| UDI pravilo: (01)00884838095199(21) + serijski broj | | | | | | | | |
| 200005 | 200006 | 200011 | 200014 | 200015 | 200031 | 200039 | 200040 | 200041 |
| 200046 | 200047 | 200048 | 200050 | 200058 | 200063 | 200064 | 200067 | 200068 |
| 210001 | 210003 | 210007 | 210008 | 210009 | 210010 | 210011 | 210016 | 200004 |
| 200043 | 200054 | 200059 | 200060 | 200061 | 200062 | 200065 | 200069 | 200070 |
| 200073 | 200074 | 200075 | 200077 | 200078 | 200079 | 200080 | 200081 | 200082 |
| 200083 | 200085 | 200087 | 200089 | 200090 | 200091 | 200092 | 200093 | 200095 |
| 200096 | 200098 | 200099 | 200100 | 200101 | 200102 | 200103 | 200104 | 200105 |
| 200106 | 200107 | 200108 | 200109 | 200110 | 200112 | 200113 | 200114 | 200115 |
| 200116 | 200117 | 200118 | 200119 | 200120 | 200121 | 200122 | 200123 | 200124 |
| 200125 | 200130 | 200133 | 200134 | 200135 | 200138 | 200141 | 200144 | 200146 |
| 200147 | 210013 | 210014 | SN160004 | SN160005 | SN160006 | SN160007 | SN160008 | SN160009 |
| SN160011 | SN160012 | SN160013 | SN160014 | SN160015 | SN160016 | SN170001 | SN170002 | SN170003 |
| SN170004 | SN170005 | SN170007 | SN170008 | SN170009 | SN170010 | SN170014 | SN170015 | SN170016 |
| SN170017 | SN170018 | SN170019 | SN170020 | SN170021 | SN170022 | SN170023 | SN170024 | SN170025 |
| SN170028 | SN200053 | SN170030 | SN170031 | SN170032 | SN170033 | SN170034 | SN170035 | SN170036 |
| SN170037 | SN170038 | SN170039 | SN170040 | SN170041 | SN170042 | SN170043 | SN170044 | SN170045 |

| Serijski brojevi za: DigitalDiagnost C50 1.0 (broj modela: 712201) | | | | | | | | |
|--|----------|----------|----------|----------|----------|----------|----------|----------|
| UDI pravilo: (01)00884838095199(21) + serijski broj | | | | | | | | |
| SN170046 | SN170048 | SN170049 | SN170050 | SN170052 | SN170054 | SN170055 | SN170056 | SN170057 |
| SN170058 | SN170060 | SN170061 | SN170062 | SN170063 | SN170066 | SN170067 | SN170068 | SN170069 |
| SN170070 | SN170071 | SN170072 | SN170073 | SN170075 | SN170076 | SN170078 | SN170081 | SN170082 |
| SN170083 | SN170084 | SN170085 | SN170086 | SN170087 | SN170088 | SN170091 | SN170093 | SN170097 |
| SN170104 | SN170106 | SN170109 | SN170111 | SN170112 | SN170114 | SN170116 | SN170118 | SN170128 |
| SN170131 | SN170132 | SN180006 | SN180007 | SN180008 | SN180009 | SN180010 | SN180011 | SN180012 |
| SN180014 | SN180015 | SN180016 | SN180017 | SN180018 | SN180019 | SN180020 | SN180021 | SN180022 |
| SN180023 | SN180024 | SN180025 | SN180028 | SN180029 | SN180030 | SN180031 | SN180032 | SN180033 |
| SN180034 | SN180035 | SN180036 | SN180038 | SN180039 | SN180040 | SN180041 | SN180043 | SN180044 |
| SN180045 | SN180046 | SN180047 | SN180048 | SN180049 | SN180050 | SN180051 | SN180052 | SN180053 |
| SN180054 | SN180055 | SN180056 | SN180057 | SN180058 | SN180059 | SN180060 | SN180061 | SN180062 |
| SN180063 | SN180064 | SN180065 | SN180066 | SN180067 | SN180068 | SN180069 | SN180070 | SN180071 |
| SN180072 | SN180073 | SN180075 | SN180076 | SN180077 | SN180078 | SN180079 | SN180080 | SN180081 |
| SN180082 | SN180083 | SN180085 | SN180086 | SN180087 | SN180088 | SN180089 | SN180090 | SN180091 |
| SN180092 | SN180093 | SN180094 | SN180095 | SN180096 | SN180097 | SN180098 | SN180099 | SN180100 |
| SN180101 | SN180102 | SN180103 | SN180104 | SN180105 | SN180106 | SN180107 | SN180108 | SN180112 |
| SN180113 | SN180114 | SN180115 | SN180116 | SN180117 | SN180118 | SN180119 | SN180120 | SN180121 |
| SN180122 | SN180123 | SN180124 | SN180125 | SN180126 | SN180130 | SN180131 | SN180133 | SN180134 |
| SN180135 | SN180136 | SN180137 | SN180138 | SN180139 | SN180140 | SN180141 | SN180142 | SN180144 |
| SN180145 | SN180146 | SN180147 | SN180148 | SN180150 | SN180151 | SN180152 | SN180153 | SN180154 |
| SN180156 | SN180157 | SN180158 | SN180159 | SN180160 | SN180161 | SN180162 | SN180164 | SN180165 |
| SN180166 | SN180167 | SN180168 | SN180169 | SN180170 | SN180171 | SN180172 | SN180173 | SN180174 |
| SN180175 | SN180176 | SN180177 | SN180178 | SN180179 | SN180180 | SN180184 | SN180185 | SN180186 |
| SN180187 | SN180188 | SN180189 | SN180190 | SN180191 | SN180195 | SN180196 | SN180197 | SN180198 |
| SN180199 | SN180200 | SN180201 | SN180202 | SN180203 | SN180204 | SN180207 | SN180208 | SN180210 |
| SN180214 | SN190001 | SN190002 | SN190003 | SN190004 | SN190005 | SN190006 | SN190007 | SN190008 |
| SN190009 | SN190013 | SN190017 | SN190019 | SN190020 | SN190022 | SN190023 | SN190024 | SN190025 |
| SN190026 | SN190027 | SN190028 | SN190029 | SN190030 | SN190032 | SN190033 | SN190034 | SN190035 |
| SN190036 | SN190037 | SN190039 | SN190040 | SN190041 | SN190042 | SN190043 | SN190044 | SN190045 |
| SN190046 | SN190047 | SN190048 | SN190049 | SN190050 | SN190051 | SN190052 | SN190053 | SN190054 |
| SN190055 | SN190056 | SN190057 | SN190058 | SN190059 | SN190060 | SN190061 | SN190063 | SN190064 |
| SN190066 | SN190067 | SN190068 | SN190070 | SN190071 | SN190072 | SN190073 | SN190074 | SN190075 |
| SN190076 | SN190077 | SN190078 | SN190079 | SN190080 | SN190081 | SN190082 | SN190083 | SN190084 |
| SN190085 | SN190086 | SN190087 | SN190088 | SN190089 | SN190090 | SN190093 | SN190094 | SN190095 |
| SN190096 | SN190097 | SN190098 | SN190099 | SN190100 | SN190101 | SN190102 | SN190103 | SN190104 |
| SN190105 | SN190106 | SN190107 | SN190108 | SN190109 | SN190110 | SN190111 | SN190114 | SN190118 |
| SN190121 | SN190122 | SN190124 | SN190125 | SN190126 | SN190127 | SN190128 | SN190129 | SN190130 |
| SN190131 | SN190134 | SN190136 | SN190137 | SN190138 | SN190139 | SN190140 | SN190141 | SN190142 |
| SN190143 | SN190144 | SN190145 | SN190146 | SN190147 | SN190148 | SN190149 | SN190150 | SN190151 |
| SN190154 | SN190155 | SN190156 | SN190157 | SN190158 | SN190159 | SN190160 | SN190161 | SN190163 |
| SN190164 | SN190165 | SN190166 | SN190167 | SN190168 | SN190169 | SN190170 | SN190174 | SN190175 |

| Serijski brojevi za: DigitalDiagnost C50 1.0 (broj modela: 712201) UDI pravilo: (01)00884838095199(21) + serijski broj | | | | | | | | |
|---|----------|----------|----------|----------|----------|----------|----------|----------|
| SN190176 | SN190177 | SN190178 | SN190179 | SN190180 | SN190181 | SN190183 | SN190184 | SN190185 |
| SN190186 | SN190187 | SN190191 | SN190193 | SN190197 | SN190198 | SN190199 | SN190200 | SN190201 |
| SN190202 | SN190203 | SN190205 | SN190206 | SN190207 | SN190208 | SN190209 | SN190210 | SN190211 |
| SN190212 | SN190213 | SN190214 | SN190216 | SN190220 | SN200008 | SN200009 | SN200010 | SN200013 |
| SN200016 | SN200018 | SN200020 | SN200022 | SN200023 | SN200024 | SN200025 | SN200026 | SN200027 |
| SN200028 | SN200029 | SN200032 | SN200034 | SN200035 | SN200037 | SN200038 | SN200044 | SN200045 |
| SN200049 | SN200052 | 220004 | 220005 | 220076 | 210076 | SN170029 | | |

Obrazac za odgovor na HITNU sigurnosnu obavijest

Referenca: Problem s ravnotežom teleskopskog nosača sustava DigitalDiagnost C50 (Referenca C&R 2022-PD-DXR-106)

Upute: ispunite i vratite ovaj obrazac tvrtki Philips odmah, ne kasnije od 30 dana od primitka. Ispunjavanjem ovog obrasca potvrđujete primitak hitne sigurnosne obavijesti, razumijevanje problema i potrebne radnje koje treba poduzeti.

Ime klijenta/primatelja/ustanove: _____

Adresa: _____

Grad/država: _____

Radnje koje treba poduzeti klijent:

- Za sigurnu upotrebu sustava slijedite program planiranog održavanja koji se nalazi u Dodatku uputama za uporabu u Dodatku A ove obavijesti.
- Ako stropni ovjes ne može biti sam u trenutačnom položaju i pada nakon isključivanja sustava obratite se lokalnom predstavniku tvrtke Philips radi izvođenja održavanja teleskopskog nosača.
- Priložite ovu *HITNU sigurnosnu obavijest* zajedno s dokumentacijom sustava.
- Ispunite priloženi obrazac za odgovor kupca i pošaljite ga natrag kako biste potvrdili da su korisnici pročitali i razumjeli ovu *HITNU sigurnosnu obavijest*.

Potvrđujemo primitak i razumijevanje prateće *hitne sigurnosne obavijesti* te potvrđujemo da su informacije iz ovog pisma pravilno distribuirane svim korisnicima koji rukuju sustavom.

Ime osobe koja ispunjava ovaj obrazac:

Potpis: _____

Ime tiskanim slovima: _____

Položaj: _____

Telefonski broj: _____

Adresa e-pošte: _____

Datum (DD / MMM / GGGG): _____

Ispunite i vratite obrazac tvrtki Philips na adresu [<pd.cnr@philips.com>](mailto:pd.cnr@philips.com).