

Referenca za obavijest o ispravci na proizvodu: FFID ECN_003504.

HITNO: OBAVIJEST O ISPRAVCI NA PROIZVODU

FUJIFILM DR-XD1000(FDR Nano) Protumjera za ojačavanje kraka

Dragi kupci,

Na našem proizvodu DR-XD1000 (FDR Nano) otkrili smo potencijalnu grešku.

Obaviješteni smo da je dio s krakom bio nestabilan tijekom pomicanja ovog uređaja te da se krak slomio tijekom pomicanja. Do danas nismo obaviješteni niti o jednom ozbiljnom događaju.

Tvrtka FUJIFILM razvila je komplet za popravke za ojačavanje dijela s krakom koji uzrokuje takvu pogrešku.

Tvrtka FUJIFILM želi smanjiti svaki mogući rizik za pacijente što je prije moguće.

Cilj ove obavijesti o ispravci na proizvodu je informirati vas o sljedećem:

- što je problem i pod kojim uvjetima se javlja;
- radnjama koje treba poduzeti klijent/korisnik kako bi spriječio pojavu rizika za pacijente;
- radnjama koje je planirala tvrtka FUJIFILM radi otklanjanja problema.

Ovaj dokument sadrži informacije važne za nastavak sigurne i pravilne uporabe vaše opreme.

MOLIMO PROČITAJTE I SLIJEDITE OVE UPUTE

Pogledajte sljedeću stranicu na kojoj su navedene pojedinosti vezane uz problem i upute za radnje koje treba poduzeti. **Sljedite upute u odjeljku "RADNJE KOJE TREBA PODUZETI KLIJENT/KORISNIK".**

Molimo podijelite ove informacije s onima koji bi trebali biti obaviješteni unutar vaše organizacije.

Izražavamo naše iskreno žaljenje za neugodnosti koje su vam prouzročene ovim problemom. Tvrtka FUJIFILM zalaže se za pružanje vrhunskih proizvoda i usluga. Od iznimne nam je važnosti vaše zadovoljstvo proizvodima tvrtke FUJIFILM i našim odgovorom na ovaj problem.

Ako imate bilo kakvih pitanja, obratite se lokalnom uredu tvrtke FUJIFILM.

S poštovanjem,

FUJIFILM

Svim podružnicama, predstavništvima i prodavačima tvrtke FUJIFILM:

Referenca za obavijest o ispravci na proizvodu: FFID ECN_003504.

MOLIMO OVDJE UPIŠITE SVOJ LOKALNI KONTAKT!

Referenca za obavijest o ispravci na proizvodu: FFID ECN_003504.

HITNO: OBAVIJEST O ISPRAVCI NA PROIZVODU

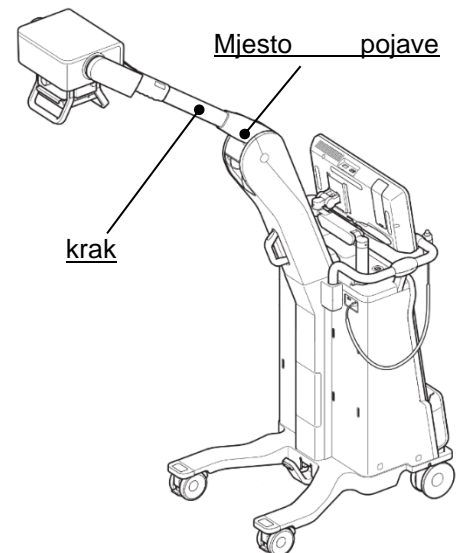
FUJIFILM DR-XD (FDR Nano)

PROIZVODI NA KOJE SE ODNOSI OBAVIJEST

Proizvod DR-XD1000 sa serijskim br. čije su posljednje 4 brojke 1993 ili manji broj, u prilogu potražite detaljne upute kako pronaći serijski broj proizvoda DR-XD1000.

OPIS PROBLEMA

Obaviješteni smo da je dio s krakom bio nestabilan tijekom pomicanja ovog uređaja te da se krak slomio tijekom pomicanja. Iz tog razloga provest ćemo popravke radi povećavanja čvrstoće kraka. Do danas nismo obaviješteni niti o jednom ozbiljnom događaju.



PROIZVODI NA KOJE SE ODNOSI OBAVIJEST

<popunite ovisno o državi ili dodajte prilog>

	Država	Šifra proizvoda	Serijski br.

RADNJE KOJE TREBA PODUZETI KLIJENT/KORISNIK

- 1) Molimo provedite provjeru prije uporabe u skladu s **Prilogom** kako bi se spriječili bilo kakvi ozbiljni događaji za pacijente i korisnike. Osim toga, ako tijekom pregleda prije uporabe primijetite bilo kakvu nepravilnost, molimo odmah prestanite s uporabom proizvoda i izravno nas kontaktirajte.
- 2) Suradujte sa servisnim inženjerom tvrtke FUJIFILM kako biste planirali i dogovorili termin posjeta radi omogućavanja provođenja mjere ojačavanja čvrstoće kraka.
- 3) Popunite ovaj obrazac za odgovor ako je primjenjiv i vratite nam ga faksom ili e-poštom.

RADNJE KOJE JE PLANIRALA KOMPANIJA FUJIFILM

Servisni inženjer tvrtke FUJIFILM kontaktirat će sve zdravstvene ustanove u kojima su instalirani navedeni proizvodi kako bi se organizirali posjeti radi ove ispravke te poduzele korekcijske mjere.

Referenca za obavijest o ispravci na proizvodu: FFID ECN_003504.

SIGURNOSNA OBAVIJEST

Obrazac za odgovor kupca

HITNO: MOLIMO POPUNITE I VRATITE TVRTKI FUJIFILM ŠTO JE PRIJE MOGUĆE

Putem e-pošte za **xxxx**

Ime i prezime klijenta/naziv ustanove:

Adresa:

Serijski broj instrumenta:

Šifra proizvoda	Serijski br.

Potvrđujem da sam primio/la i razumio/razumjela priloženu obavijest.

Ova se obavijest ne odnosi na moju ustanovu.

Uređaj je prebačen u drugu organizaciju.

Ime i prezime klijenta:

Pozicija:

Potpis:

Datum:

Broj telefona:

Ako su vaši podatci za kontakt koje mi imamo netočni, molimo ispravite ih ispod:

Ime i prezime klijenta/naziv ustanove:

Adresa:

Ispunjen obrazac pošaljite putem telefaksa ili e-pošte na:

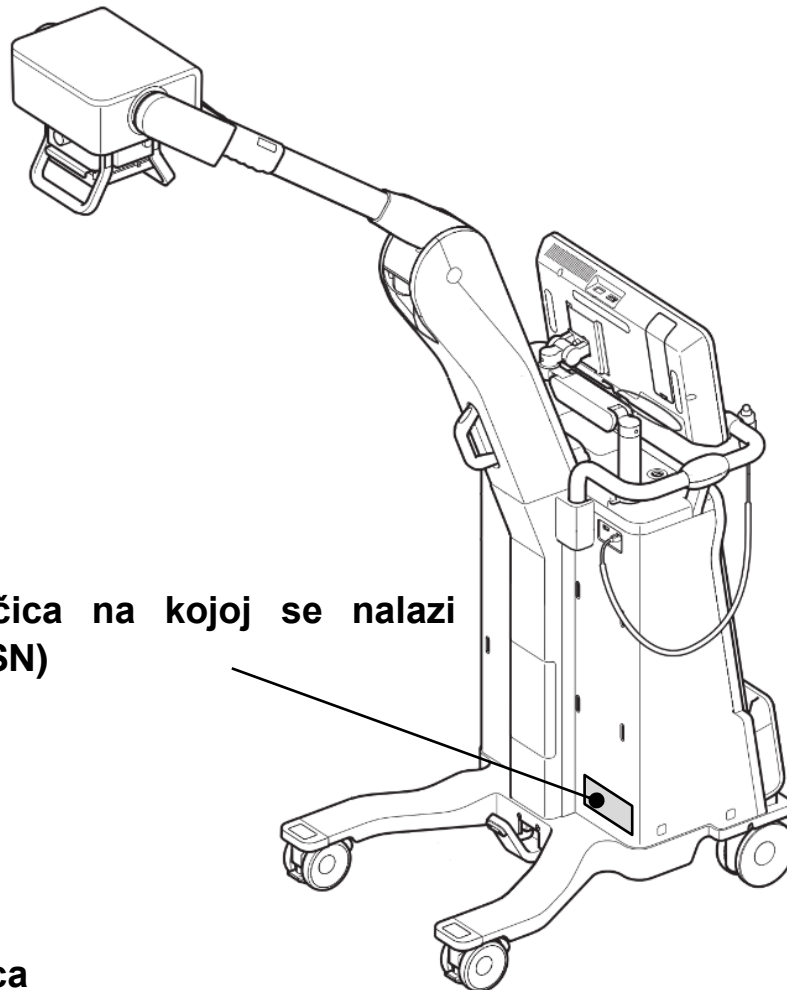
Svim podružnicama, poslovnica i prodavačima tvrtke FUJIFILM:

FAKS: OVDJE UPIŠITE VAŽEĆI BROJ

E-pošta: OVDJE UPIŠITE VAŽEĆU ADRESU










Referenca za obavijest o ispravci na proizvodu: FFID ECN_003504.

PRILOG



natpisna pločica na kojoj se nalazi serijski broj (SN)

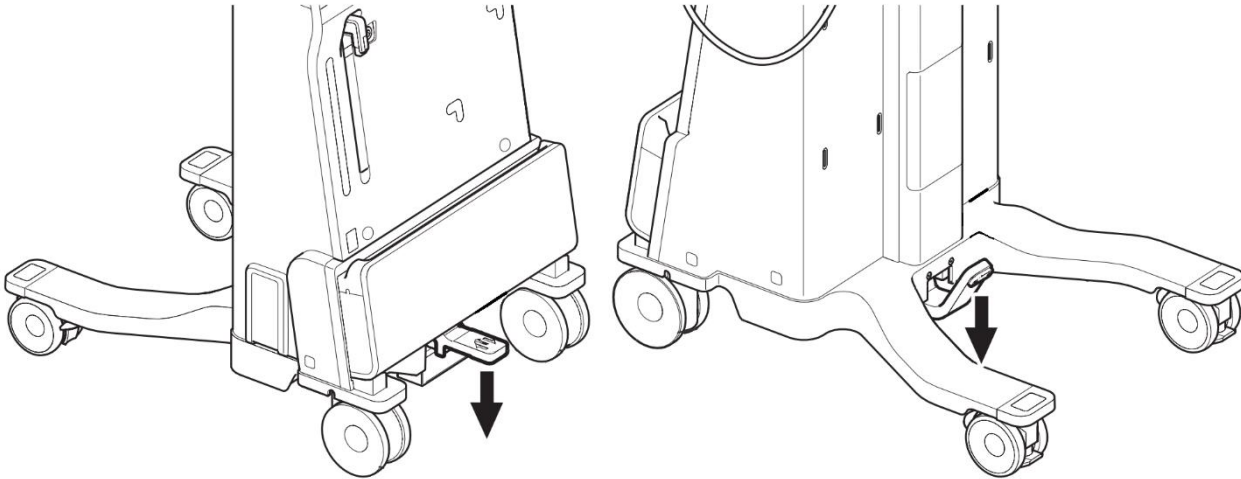
Natpisna pločica

 Manufacturer FUJIFILM Corporation	26-30, NISHIAZABU 2-CHOME, MINATO-KU, TOKYO 106 8620 JAPAN	405N200797A MADE IN JAPAN
MOBILE DIGITAL X-RAY SYSTEM MODEL: DR-XD 1000	MOBILE X-RAY UNIT DR-XD 1000PX 50-60 Hz 100-240 V ~ 8-3.33 A	Maximum load condition of the number of exposures: 160 shot/h
The maximum permissible value for apparent resistance of supply mains: 0.5 Ω	Maximum exposures ON time: 1 s	
Mass of the mobile ME equipment including its safe working load: 98 kg	Minimum exposures OFF time: 10 s	
Maximum load condition of the tube voltage: 100 kV		
Maximum load condition of mAs : 400 mAs/h	 nnnnXXXX	
 0123 	 CLASSIFIED <small>MEDICAL-APPLIED ELECTROMAGNETIC RADIATION EQUIPMENT AS TO ELECTRICAL SHOCK, FIRE AND MECHANICAL HAZARDS ONLY IN ACCORDANCE WITH CAN/CSA-C22.2 NO.60601-1-14 E485258</small>	  

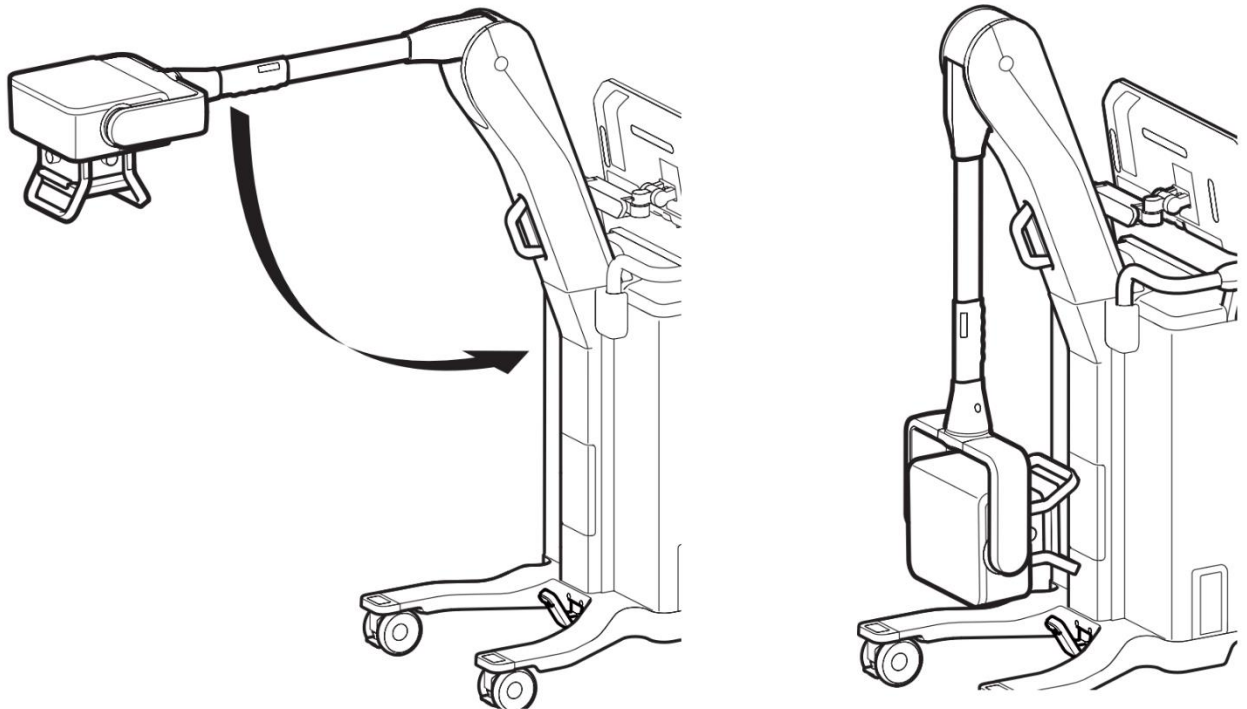
Ova se obavijest o ispravci na proizvodu odnosi na opremu u čijem su serijskom broju (SN) posljednje četiri brojke (XXXX) 1993 ili manji broj. Ova se obavijest o ispravci na proizvodu ne odnosi na opremu u čijem su serijskom broju (SN) posljednje 4 brojke (XXXX) 1994 ili veći broj.

Referenca za obavijest o ispravci na proizvodu: FFID_20200908(Fujifilm ID)

1. Namjestite položaj papučice za zaključavanje kotačića [nadolje] i osigurajte kolica za rendgen.



2. Pohranite krak u odloženi položaj.



3. Gurnite krak glave bočno i provjerite sljedeće sprijeda.
- Ako uočite bilo kakvu nepravilnost, molimo prestanite s uporabom uređaja i obratite se osobi za kontakt navedenoj na stranici 1.
- (1) Uvjerite se da se prostor između spojnih dijelova poklopca od polimernog materijala ne proširuje.
- (2) Uvjerite se da se krak ne nagnje na poklopac od polimernog materijala.

