

HITNA sigurnosna obavijest

Philips Azurion, Allura Xper, Integris i MultiDiagnost Eleva
Moguće odvajanje nosača crijeva kabela što može dovesti do pada dijelova i/ili ispuštanja dijela
crijeva kabela

22. kolovoza 2024.

**U ovom dokumentu sadržane su važne informacije za sigurno i pravilno korištenje
opreme**

Sve članove osoblja kojima su ove informacije potrebne upoznajte sa sadržajem ove obavijesti.
Važno je da ovu obavijest dobro razumijete.

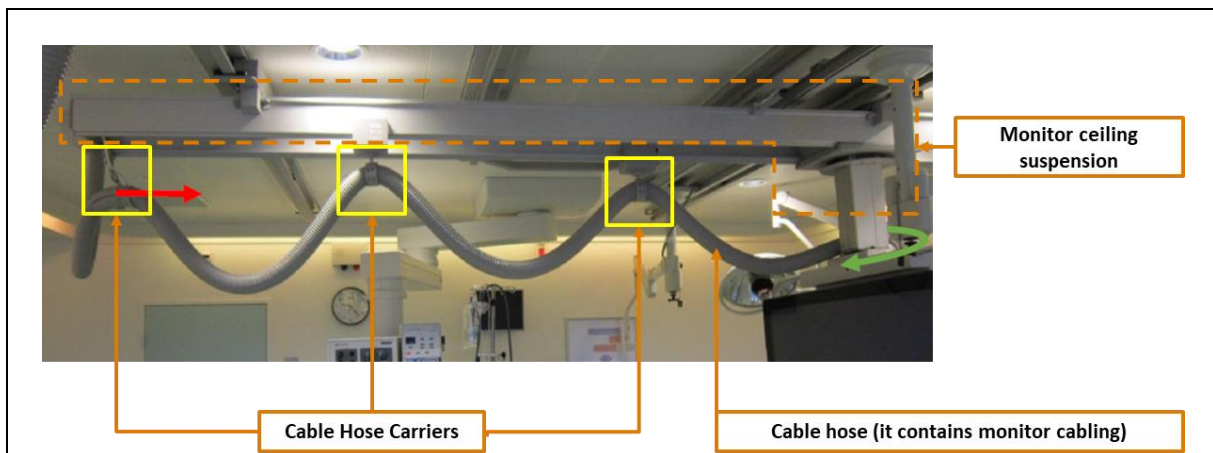
Molimo vas da sačuvate ovaj dopis za svoju evidenciju.

Poštovani korisniče,

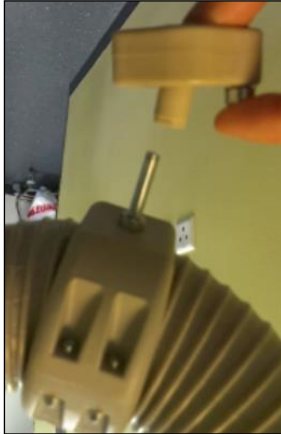
tvrtka Philips otkrila je potencijalan sigurnosni problem s nosačem crijeva kabela skupine proizvoda Azurion, Allura Xper, Integris i MultiDiagnost Eleva tvrtke Philips. Ova HITNA sigurnosna obavijest informirat će vas o sljedećem:

1. vrsti problema i uvjetima pod kojima bi se problem mogao pojaviti

Tvrtka Philips utvrdila je da zbog sila koje se primjenjuju prilikom pomicanja ili okretanja monitora sustava, vijci i plastični dijelovi nosača crijeva kabela koji drže crijevo kabela na stropnom ovjesu monitora mogu se olabaviti i/ili slomiti (pogledajte sliku 1). Ako se ovaj problem pojavi, nakon odvajanja nosača crijeva kabela plastični dijelovi i/ili metalni vijci nosača crijeva kabela i/ili dio crijeva kabela mogu pasti.



Slika 1: kada se monitor pomiče ili okreće (zelena strelica), crijevo kabela povlači nosače crijeva kabela i primjenjuje sile na njihove spojeve i vijčane spojeve (žuti okvir).



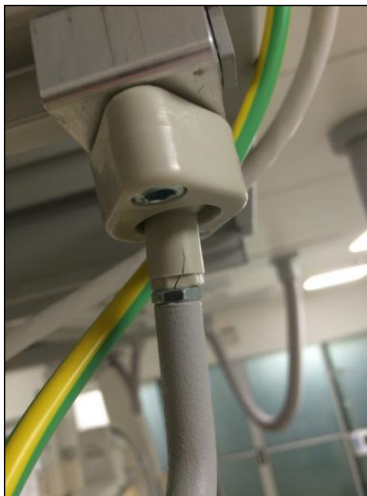
Otpušten vijak

To će dovesti do pada crijeva kabela



Slomljen vijak

To će dovesti do pada crijeva kabela



*Slomljena plastična osovina
ležaja*



*Slomljeno plastično kućište
ležaja*



*Slomljeno plastično kućište
ležaja. To će dovesti do pada
crijeva kabela.*

Slika 2: primjeri otpuštenih i slomljenih vijaka i plastičnih dijelova

2. Opasnost ili ozljede povezane s problemom

Padajući dijelovi nosača kabela i/ili pad crijeva kabela mogu ozlijediti rukovatelja ili prisutne osobe u blizini (npr. modrice/kontuzije, razderotine, bol, ozljede glave, oštećenja mišića/tetiva i ukočenost vrata). Ne očekuju se ozbiljne štetne posljedice po zdravlje.

Od datuma ovog dopisa tvrtki Philips prijavljeno je osam (8) događaja koji navode ozljede rukovatelja (npr. posjekotine, rane, potresi mozga, rane, ukočenost vrata i glavobolja).

Tvrtka Philips procjenjuje da 0,0006 % nosača crijeva kabela na terenu može imati ovaj problem tijekom postupka.

Dijelovi koji padaju i/ili pad crijeva kabela ne utječu na funkcionalnost sustava.

3. Zahvaćeni proizvodi i kako ih identificirati

Sustavi Azurion i Allura Xper s monitorima montiranim na stropni ovjes te svi sustavi Integris i MultiDiagnost Eleva tvrtke Philips zahvaćeni su ovim problemom.

Dodatak A ovom dopisu pruža tablicu s kodovima sustava, trgovačkim nazivima i namjenom zahvaćenih sustava.

4. Radnje koje bi kupac/korisnik trebao poduzeti kako bi se smanjili rizici za pacijente i korisnike

- a. Zahvaćeni sustavi mogu se i dalje upotrebljavati u skladu s uputama za uporabu i uputama u nastavku.
- b. Izbjegavajte da rukovatelji ili prolaznici stoje ispod nosača crijeva kabela posebno prilikom pomicanja ili okretanja monitora sustava.
- c. Izbjegavajte postavljanje pacijent ispod nosača crijeva kabela (npr. tijekom transporta).
- d. Ako primijetite labave ili slomljene vijke i/ili slomljene plastične dijelove nosača crijeva kabela (pogledajte sliku 2), odmah se obratite lokalnom predstavniku tvrtke Philips.
- e. U sklopu preventivnog ciklusa održavanja, tvrtka Philips provjerit stropni ovjes monitora uključujući nosače crijeva kabela, kao što je naznačeno u ažuriranom priručniku za preventivno održavanje priloženom u Dodatku B.
 - Čuvajte primjerak ovog ažuriranja priručnika za preventivno održavanje s vašim trenutačnim priručnikom.
 - Ako Philips ne izvodi preventivno održavanje vašeg sustava, dostavite primjerak ažuriranja priručnika za preventivno održavanje svom kvalificiranom i ovlaštenom serviseru.
- f. Podijelite ovu hitnu sigurnosnu obavijest svim korisnicima sustava kako bi bili upoznati s problemom i kako bi slijedili gore navedene upute. Čuvajte primjerak ove sigurnosne obavijesti zajedno s dokumentacijom sustava sve dok tvrtka Philips ne ispravi vaš sustav.
- g. Ispunite i vratite priloženi obrazac za odgovor (stranica 4) tvrtki Philips što prije, a ne kasnije od 30 dana od primitka. Ispunjavanjem ovog obrasca potvrđujete primitak hitne sigurnosne obavijesti i razumijevanje problema te potrebne radnje koje treba poduzeti.

5. Radnje koje će poduzeti tvrtka Philips IGT Systems kako bi se problem riješio

Tvrtka Philips redizajnira nosače crijeva kabela. Nakon što redizajnirani nosači kabela budu dostupni, tvrtka Philips će vas kontaktirati kako bi zakazala posjet radi njihove ugradnje u zahvaćeni sustave (referenca FCO72200536, FCO72200576 i FCO72200577). Na datum ove hitne sigurnosne obavijesti tvrtka Philips očekuje da će rješenje biti dostupno u trećem kvartalu 2025.

Ova obavijest proslijeđena je nadležnim regulatornim agencijama.

Održavanje visoke razine sigurnosti i kvalitete najviši nam je prioritet. Ako su vam u vezi s ovim problemima potrebne detaljnije informacije ili podrška, obratite se lokalnom predstavniku tvrtke Philips na:

Iceberg International Trading d.o.o.

Maksimirska cesta 50a/1, 10000 Zagreb

Telefon: 01 2330949, 01 2330978

Kontakt osoba: Hrvoje Matovinović, Mr. Sc.

Tvrtka Philips žali zbog svih neugodnosti koje vam je ovaj problem možda prouzročio.

S poštovanjem,

Obrazac za odgovor na HITNU sigurnosnu obavijest

Referenca: 2023-IGT-BST-006: sustavi Azurion, Allura Xper, Integris i MultiDiagnost Eleva tvrtke Philips; moguće odvajanje nosača crijeva kabela što može dovesti do pada dijelova i/ili ispuštanja dijela crijeva kabela

Upute: ispunite i vratite ovaj obrazac tvrtki Philips odmah, i ne kasnije od 30 dana od primitka. Ispunjavanjem ovog obrasca potvrđujete primitak hitne sigurnosne obavijesti, razumijevanje problema i potrebne radnje koje treba poduzeti.

Ime klijenta/primatelja/ustanove: _____

Adresa: _____

Grad/država: _____

Radnje koje treba poduzeti klijent:

- a. Zahvaćeni sustavi mogu se i dalje upotrebljavati u skladu s uputama za uporabu i uputama u nastavku.
- b. Izbjegavajte da rukovatelji ili prolaznici stoje ispod nosača crijeva kabela posebno prilikom pomicanja ili okretanja monitora sustava.
- c. Izbjegavajte postavljanje pacijent ispod nosača crijeva kabela (npr. tijekom transporta).
- d. Ako primijetite labave ili slomljene vijke i/ili slomljene plastične dijelove nosača crijeva kabela (pogledajte sliku 2), odmah se obratite lokalnom predstavniku tvrtke Philips.
- e. U sklopu preventivnog ciklusa održavanja, tvrtka Philips provjerit stropni ovjes monitora uključujući nosače crijeva kabela, kao što je naznačeno u ažuriranom priručniku za preventivno održavanje priloženom u Dodatku B.
 - Čuvajte primjerak ovog ažuriranja priručnika za preventivno održavanje s vašim trenutnim priručnikom.
 - Ako Philips ne izvodi preventivno održavanje vašeg sustava, dostavite primjerak ažuriranja priručnika za preventivno održavanje svom kvalificiranom i ovlaštenom serviseru.
- f. Podijelite ovu hitnu sigurnosnu obavijest svim korisnicima sustava kako bi bili upoznati s problemom i kako bi slijedili gore navedene upute. Čuvajte primjerak ove sigurnosne obavijesti zajedno s dokumentacijom sustava sve dok tvrtka Philips ne ispravi vaš sustav.

Potvrđujemo primitak i razumijevanje prateće hitne sigurnosne obavijesti te potvrđujemo da su informacije iz ovog pisma pravilno distribuirane svim korisnicima koji rukuju pogođenim sustavima.

Ime osobe koja ispunjava ovaj obrazac:

Potpis: _____

Ime tiskanim slovima: _____

Položaj: _____

Telefonski broj: _____

Adresa e-pošte: _____

Datum (DD / MMM / GGGG): _____

Važno je da vaša organizacija potvrdi primitak ovog pisma. Odgovor vaše organizacije predstavlja dokaz potreban za praćenje napretka ove hitne sigurnosne obavijesti.

Ispunite i vratite ovaj obrazac e-poštom na adresu: sjurcevic@iit.hr

Dodatak A – zahvaćeni sustavi

| Šifra sustava | Trgovački naziv |
|---------------|--|
| 722282 | Azurion 7 M20 |
| 722281 | Azurion 5 M20 |
| 722236 | Azurion 7 B20 |
| 722235 | Azurion 7 B12 |
| 722234 | Azurion 7 M20 |
| 722233 | Azurion 7 M12 |
| 722228 | Azurion 5 M20 |
| 722227 | Azurion 5 M12 |
| 722226 | Azurion 7 B20 |
| 722225 | Azurion 7 B12 |
| 722224 | Azurion 7 M20 |
| 722223 | Azurion 7 M12 |
| 722222 | Azurion 3 M15 |
| 722221 | Azurion 3 M12 |
| 722079 | Azurion 7 M20 |
| 722078 | Azurion 7 M12 |
| 722068 | Azurion 7 B20 |
| 722067 | Azurion 7 B12 |
| 722064 | Azurion 3 M15 |
| 722063 | Azurion 3 M12 |
| 722059 | Stol za operacijsku salu Allura Xper FD20/15 |
| 722058 | Allura Xper FD20/15 |
| 722044 | INTEGRIS Allura 15-12 (s dvije ravnine) |
| 722043 | Integris Allura 15 & 12 (monoplane) |
| 722039 | Stol za operacijsku salu Allura Xper FD20/20 |
| 722038 | Allura Xper FD20/20 |
| 722035 | Stol za operacijsku salu Allura Xper FD20 |
| 722030 | Integris CV Cesar-Powerpack-Visub-Nicol |

| Šifra sustava | Trgovački naziv |
|---------------|---|
| 722029 | Allura Xper FD20/10 |
| 722028 | Allura Xper FD20 |
| 722027 | Allura Xper FD10/10 |
| 722026 | Allura Xper FD10 |
| 722025 | Stol za operacijsku salu Allura Xper FD20 s dvije ravnine |
| 722023 | Stol za operacijsku salu Allura Xper FD20 |
| 722021 | INTEGRIS Allura 9 (s dvije ravnine) |
| 722020 | Stol za operacijsku salu Allura Xper FD20 s dvije ravnine |
| 722018 | Integris Allura 9 |
| 722017 | Integris H5000 F / Allura 9F |
| 722016 | Integris H5000 C / Allura 9C |
| 722015 | Stol za operacijsku salu Allura Xper FD20 |
| 722013 | Seriya Allura Xper FD20 s dvije ravnine |
| 722012 | Allura Xper FD20 |
| 722011 | Allura Xper FD10/10 |
| 722010 | Allura Xper FD10 |
| 722008 | Seriya Allura Xper FD20 s dvije ravnine |
| 722006 | Allura Xper FD20 |
| 722005 | Allura Xper FD10/10 |
| 722003 | Allura Xper FD10 |
| 722002 | Allura Xper FD10F |
| 722001 | Allura Xper FD10C |
| 708038 | MultiDiagnost Eleva s plosnatim detektorom |
| 708037 | MultiDiagnost Eleva s plosnatim detektorom |
| 708036 | MultiDiagnost Eleva |
| 708034 | MultiDiagnost Eleva s plosnatim detektorom |
| 708032 | MultiDiagnost Eleva |

Namjena

Seriya Azurion namijenjena je za upotrebu za sljedeće zahvate:

- Navođenje slike tijekom dijagnostičkih, intervencijskih i minimalno invazivnih kirurških postupaka na sljedećim područjima kliničke primjene: vaskularni, nevaskularni, kardiovaskularni i neurološki postupci.

- Kardiološka snimanja, uključujući dijagnostiku, intervencijske i minimalno invazivne kirurške postupke.
- Osim toga:
 - o Serija Azurion može se upotrebljavati u hibridnim operacijskim salama.
 - o Serija Azurion sadrži niz značajki koje omogućuju fleksibilan proceduralni tijek rada usmjeren na pacijenta.

Serija Azurion namijenjena je za sve ljudske pacijente svih uzrasta. Težina pacijenta ograničena je specifikacijom stola za pacijente.

Serija Allura Xper namijenjena je uporabi na ljudskim pacijentima za sljedeće zahvate:

- Vaskularna, kardiovaskularna i neurovaskularna snimanja, uključujući dijagnostičke, intervencijske i minimalno invazivne zahvate. To obuhvaća perifernu, cerebralnu, torakalnu i abdominalnu angiografiju, kao i PTA, postavljanje stenta, embolizaciju i trombolizu.
- Kardiološka snimanja, uključujući dijagnostiku, intervencijske i minimalno invazivne postupke (kao što su PTCA, postavljanje stenta, aterektomije), ugradnje srčanog stimulatora i elektrofiziologiju (EP).
- Nevaskularne intervencije, kao što su drenaže, biopsije i vertebroplastika.
- Osim toga:
 - o Serija Allura Xper (isključujući Centron) kompatibilna je s hibridnom operacijskom salom.
 - o Sustavi Allura Xper FD 10 (isključujući Centron) kompatibilni su s navedenim magnetskim navigacijskim sustavima.

Serija Allura Xper namijenjena je za sve ljudske pacijente svih uzrasta. Težina pacijenta ograničena je specifikacijom stola za pacijente.

Serija Integris namijenjena je za dijagnostičke kardiovaskularne, vaskularne i terapijske postupke.

Sustav **MultiDiagnost Eleva** namijenjen je za uporabu kao višenamjenski/univerzalni sustav. Opća fluoroskopija/radiografija, fluoroskopija, radiografija i angiografija mogu se izvoditi uz specijaliziranije intervencijske primjene.

Dodatak B – ažurirani Priručnik za preventivno održavanje

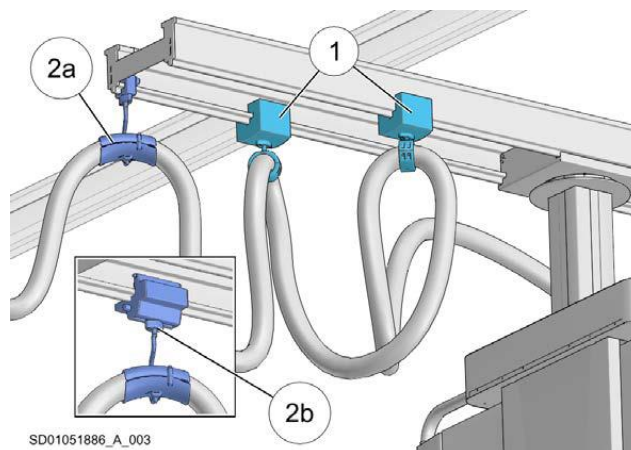
1.1. Stropni ovjes monitora (vodilice na stropu)

1.1.1. Pregledajte okvir monitora (sustavi Azurion i Allura Xper tvrtke Philips)

1. Provjerite jesu li ručke dobro pričvršćene.
2. Provjerite je li monitor dobro pričvršćen.
3. Provjerite fizičku čvrstoću okvira monitora.
4. Ako je primjenjivo, provjerite je li nosač zidne priključne kutije i dodaci čvrsto pričvršćeni.

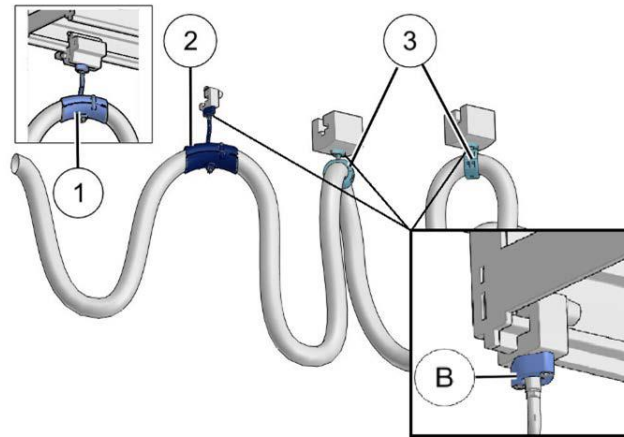
1.1.2. Provjerite nosače crijeva kabela (sustavi Azurion, Allura Xper, Integris i MultiDiagnost Eleva tvrtke Philips)

1. Utvrdite nosače crijeva kabela.
2. Provjerite da pomični nosači crijeva kabela besprijekorno rade.
3. Provjerite jesu li vijci i matice nosača crijeva kabela pravilno pričvršćeni.



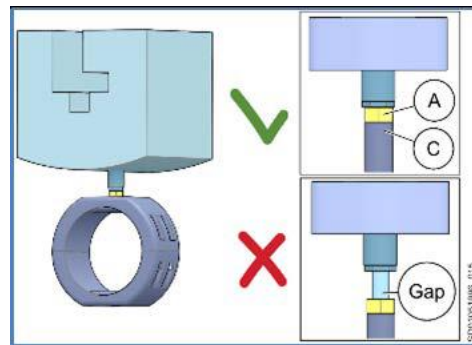
Slika 01: pokretni nosači crijeva (1+2b) i fiksni nosači crijeva (2a)

4. Provjerite pričvršćenje i stanje postolja za ugradnju (B)
 - Ako postoji bilo kakvo oštećenje baze za ugradnju (primjerice pukotine ili slomljeni dijelovi), zamijenite bazu za ugradnju.

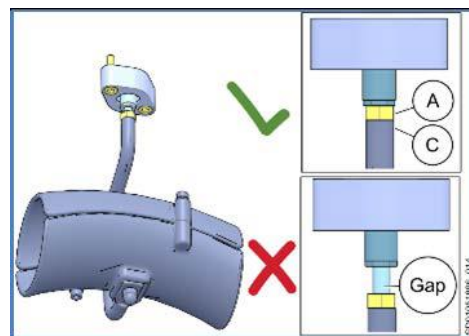


Slika. 02: baza za ugradnju nosača crijeva

5. Provjerite jesu li sve matice zategnute.
6. Pogledajte postoji li vidljiv razmak.



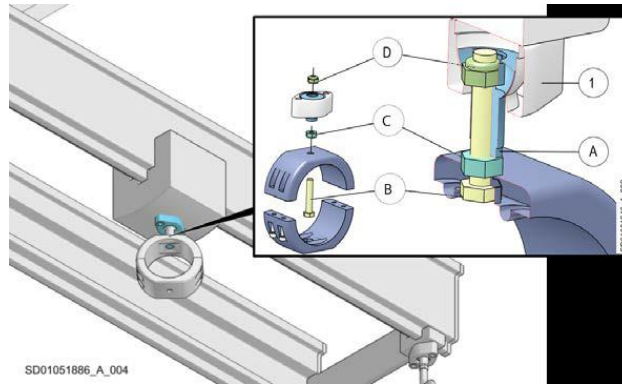
Slika 03: ispravan „V” i neispravan „X” ovjes prstenastog nosača



Slika 04: ispravan „V” i neispravan „X” ovjes zaobljenog nosača

7. Ako postoji vidljiv razmak kod prstenastog nosača:
 - Otpustite bazu (1) (2x M6).
 - Otpustite plastični nosač (A) pomoću matice (D).
 - Otpustite maticu (C).
 - Nanesite Loctite 243 na navoj vijka (B).
 - Sastavite prsten crijeva pomoću vijka (B) i matice (C).

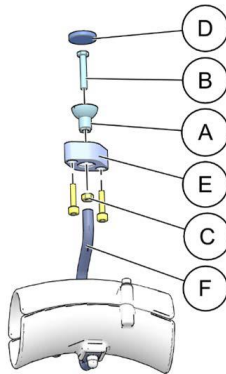
- Držite maticu (C) u položaju, zatim okrenite i zategnite plastični nosač (A) pomoću matice (D) dok praznina ne nestane.



Slika 05: prstenasti nosač crijeva kabela

8. Ako postoji vidljiv razmak kod kukastog nosača:

- Otpustite bazu (E) (2x M6).
- Držite kuku (F) na mjestu i otpustite maticu (C).
- Otpustite vijak (B) pomoću plastičnog nosača luka (A).
- Nanesite Loctite 243 na navoj vijka (B) i navoj unutar kuke (F).
- Sastavite plastični nosač luka (A) pomoću vijka (B) i matice (C).
- Zategnite maticu (C) na plastični luk nosača (A).
- Okrenite i zategnite nosač luka(A) pomoću vijka (B) u kuku dok praznina ne nestane.



Slika 06: nosač crijeva kabela s kukom

9. Montirajte sklop s bazom (2x M6).