

HITNA VAŽNA SIGURNOSNA OBAVIJEST ZA PRIMJENU NA TERENU

Predmet:	Stereotaktički sustav Leksell® Vantage™: nosač za instrumente
Proizvodi:	nosač za instrumente, dio proizvoda Leksell® Vantage™ Arc (1053958)
Opseg:	nosač za instrumente, popis serijskih brojeva potražite na Slici 3.
Datum izdavanja obavijesti:	lipanj 2020.

Ovaj dokument sadrži povjerljive i vlasničke podatke grupacije Elekta Group i namijenjen je samo za primatelja. Podložno autorskim pravima, svako širenje, distribucija ili kopiranje ovog dokumenta strogo je zabranjeno bez pisanog odobrenja tvrtke Elekta.

Ovaj dokument sadrži važne informacije za trajnu sigurnu upotrebu opreme.

- Postavite ovu obavijest na mjesto dostupno svim korisnicima, primjerice u upute za upotrebu, dok se mjera ne zatvori.
- Uputite sve osoblje koje radi s proizvodom u sadržaj ove obavijesti.

Sažetak

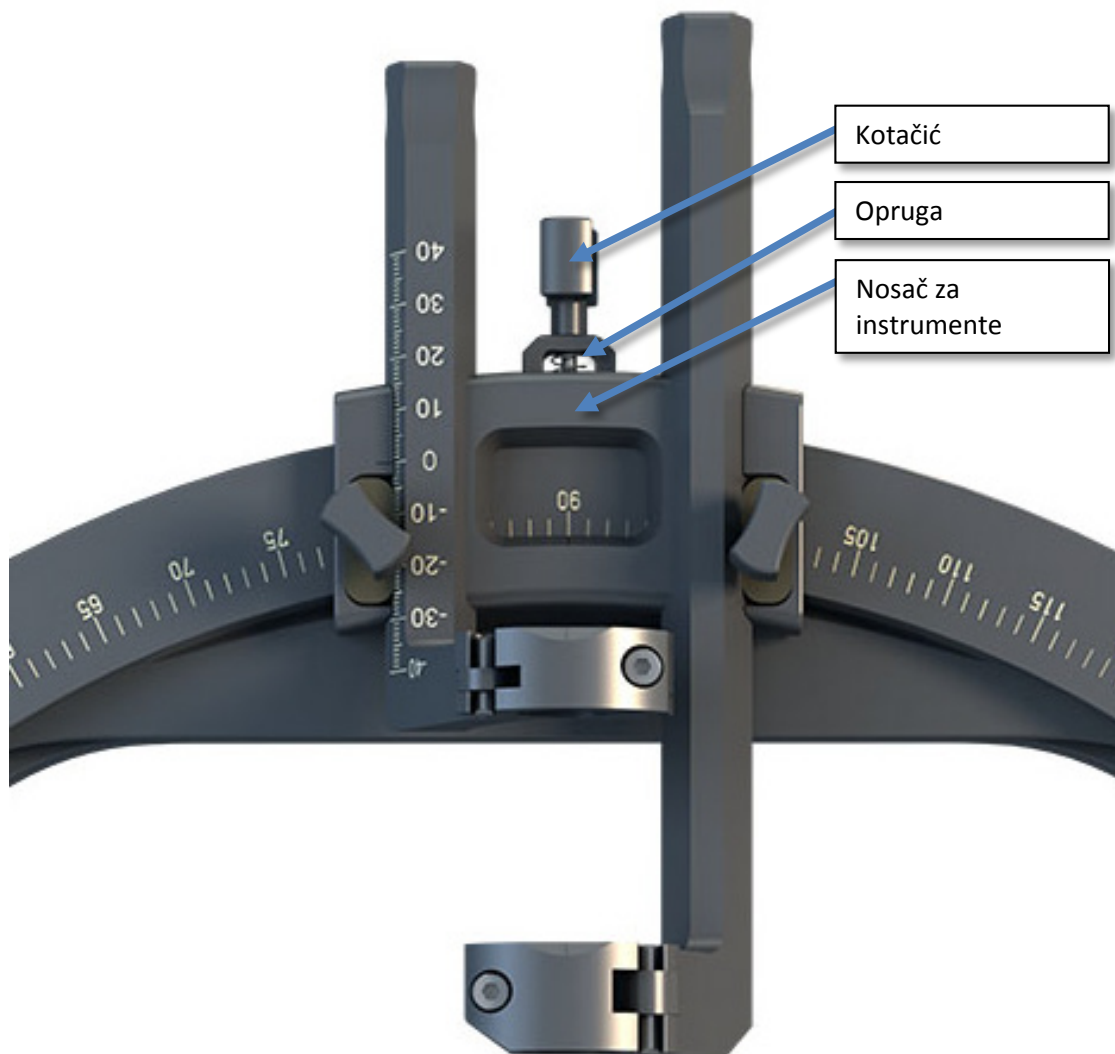
Ovu važnu sigurnosnu obavijest za primjenu na terenu primili ste jer vaša bolnica posjeduje jedan ili više stereotaktičkih sustava Leksell Vantage, uključujući nosače za instrumente. Tvrtka Elekta otkrila je da dizajn nosača za instrumente nije optimalan, zbog čega mehanizam za zaključavanje na sučelju nosača za instrumente i Leksell® Vantage™ Arc možda neće pravilno funkcionirati. To može uzrokovati nesigurno zaključavanje. Tvrtke Elekta poboljšala je dizajn pomoću uklanjanja opruge nosača za instrumente. Kada se opruga ukloni, nosač za instrumente ponovno je potpuno funkcionalan i može se upotrebljavati u kliničkoj njezi. Uklanjanje opruge može se provesti u skladu s uputama u nastavku ili uz pomoć predstavnika tvrtke Elekta. Nosači za instrumente ne smiju se upotrebljavati ako opruga nosača za instrumente nije uklonjena.

Opis obuhvaćenih proizvoda

Stereotaktički sustav Leksell® Vantage™ osmišljen je kako bi kliničkom osoblju omogućio postavljanje unaprijed planiranih ciljnih koordinata i kutova putanja te time vođenje instrumenta do odredišta tijekom neurokirurških postupaka. Time se kliničkom osoblju omogućuje precizno određivanje mjesta i tretman ili dijagnosticanje namijenjenog područja visokom preciznošću na minimalno invazivan način.

Nosač za instrumente dio je stereotaktičkog sustava Leksell® Vantage™, točnije dio proizvoda Leksell® Vantage™ Arc. Nosač za instrumente pričvršćuje se na Arc i drži te osigurava kirurški instrument pod željenim kutom putanje na proizvodu Arc (Slika 1).

HITNA VAŽNA SIGURNOSNA OBAVIJEST ZA PRIMJENU NA TERENU

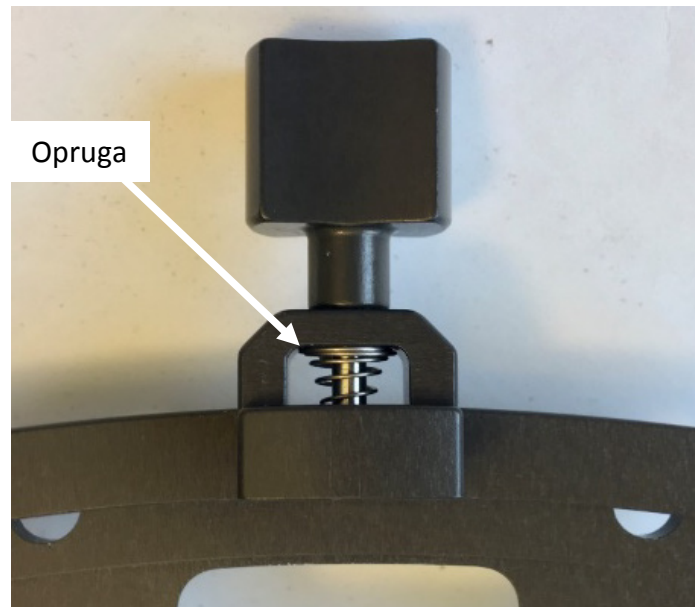


Slika 1. Nosač za instrumente, uključujući kotačić i oprugu, pričvršćen na Leksell® Vantage™ Arc.

Opis problema

Vaša bolnica posjeduje jedan ili više nosača za instrumente. Tvrtka Elekta primijetila je da dizajn nosača za instrumente nije optimalan, zbog čega mehanizam za zaključavanje na sučelju nosača za instrumente i Arc možda neće pravilno funkcionirati. Interno ispitivanje pokazalo je da postoji rizik da se opruga na nosaču za instrumente zaglavi te tako izazove nedovoljno zaključavanje (Slika 2). To utječe na otpor nosača za instrumente u odnosu na bočne sile i nosač za instrumente u nekim prilikama možda neće ispuniti zahtjev za silu zaključavanja (25 N) za koju je dizajniran. Stoga usprkos čvrstom zatezanju koračića postoji rizik da nosač za instrumente i dalje klizi niz Arc ako se primijeni sila s bilo koje strane.

HITNA VAŽNA SIGURNOSNA OBAVIJEST ZA PRIMJENU NA TERENU



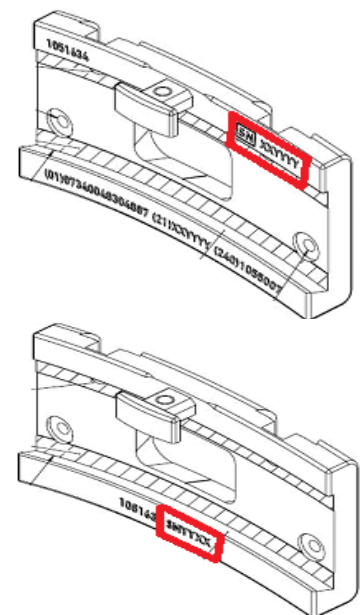
Slika 2. Opruga nosača za instrumente za stereotaktički sustav Leksell® Vantage™.

Klinički učinak

Nedovoljno zaključavanje nosača za instrumente može izazvati pomicanje nosača za instrumente i pričvršćenog neurokirurškog instrumenta tijekom kirurškog zahvata. Takvo pomicanje može prouzročiti pogrešan klinički tretman ili ozbiljnu ozljedu.

Serijski brojevi obuhvaćenih nosača za instrumente

SH00026	SH00049	SH00061	SH00082	SH00092	SH00111
SH00028	SH00050	SH00072	SH00084	SH00094	SH00118
SH00029	SH00052	SH00073	SH00085	SH00095	SH00121
SH00030	SH00054	SH00074	SH00086	SH00097	SH00123
SH00032	SH00055	SH00077	SH00087	SH00099	SH00127
SH00033	SH00057	SH00078	SH00088	SH00100	SH00162
SH00041	SH00058	SH00079	SH00089	SH00102	
SH00044	SH00059	SH00080	SH00090	SH00105	
SH00045	SH00060	SH00081	SH00091	SH00108	



Slika 3. Lijevo) Popis serijskih brojeva obuhvaćenih nosača za instrumente. Desno) Crtež dvaju različitih nosača za instrumente na kojima je mjesto serijskog broja označeno crvenim okvirom.

HITNA VAŽNA SIGURNOSNA OBAVIJEST ZA PRIMJENU NA TERENU

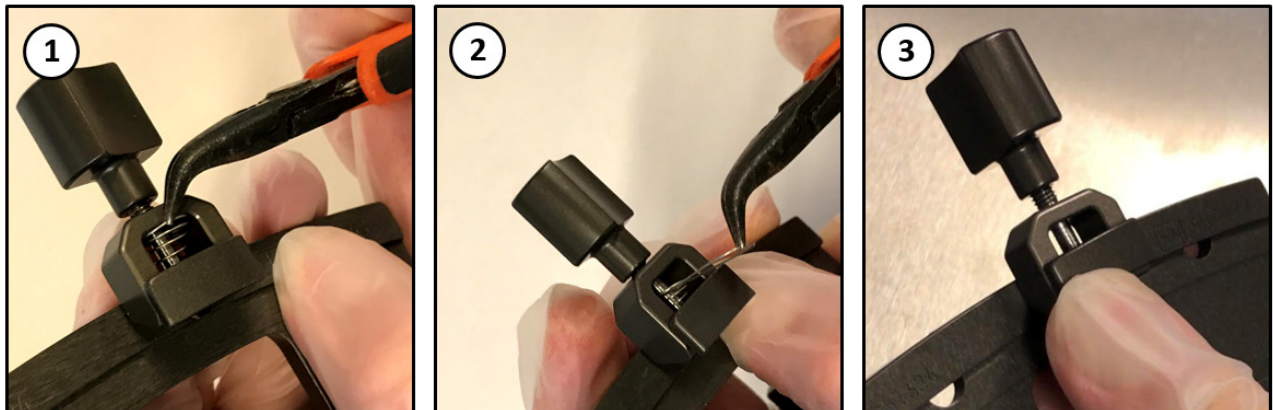
Preporučene radnje korisnika

Nosači za instrumente ne smiju se upotrebljavati ako opruga nosača za instrumente nije uklonjena. Kada se opruga ukloni, proizvod je ponovno potpuno funkcionalan i može se upotrebljavati u kliničkoj njezi. Uklanjanjem opruge neće se izazvati novi rizici u vezi s proizvodom. Njezina je jedina funkcija podizanje mehanizma za zaključavanje radi lakšeg pričvršćivanja nosača za instrumente na Arc. Nakon uklanjanja opruge korisnik će ručno morati podići dio za zaključavanje prilikom montiranja nosača za instrumente na Arc. Uklanjanje opruge može lokalno izvesti obučeno bolničko osoblje ili predstavnik tvrtke Elekta.

Uklanjanje opruge u bolnici

Upute

- 1) Čvrsto uhvatite bilo koji dio opruge nosača za instrumente pomoću odgovarajućih kliješta.
- 2) Pažljivo izvucite oprugu. Potrebno je malo sile.
- 3) Provjerite je li opruga potpuno uklonjena.



Ako uklanjanje opruge izvršava predstavnik tvrtke Elekta

Ako vam je potrebna pomoć predstavnika tvrtke Elekta za uklanjanje opruge, obratite se tvrtki Elekta na adresu Neurosupport@elekta.com.

Korektivne radnje tvrtke Elekta

Tvrtka Elekta nije upoznata ni s jednim slučajem nepravilnog funkcioniranja mehanizma za zaključavanje nosača za instrumente u kliničkoj praksi. No, odlučila je ovu radnju poduzeti kao preventivnu mjeru. Ova obavijest dostavljena je odgovarajućim regulativnim tijelima.

Iskreno se ispričavamo zbog neugodnosti koje bi ova mjera mogla prouzročiti i unaprijed vam zahvaljujemo na suradnji.

HITNA VAŽNA SIGURNOSNA OBAVIJEST ZA PRIMJENU NA TERENU

Obrazac potvrde

Kako biste ispunili regulatorne zahtjeve, morate potvrditi primitak ove obavijesti na stranici Elektra Care Community ili morate ispuniti ovaj obrazac i vratiti ga tvrtki Elekta odmah po primitku, a najkasnije u roku od 30 dana. Potpisani obrazac potvrde možete poslati putem e-pošte ili faksa.

Klasifikacija:	Važna sigurnosna obavijest za primjenu na terenu	Referentni broj za korektivnu mjeru na terenu:	100-01-301-003
Opis	Stereotaktički sustav Leksell® Vantage™: nosač za instrumente		

Bolnica:	
Serijski broj nosača za instrumente:	Lokacija ili centar:

Potvrđujem da sam pročitao/la i razumijem ovu obavijest te prihvaćam provođenje svih preporuka.	
U nastavku označite radnju koju je poduzela bolnica.	
<input type="checkbox"/> Oprugu je lokalno uklonilo bolničko osoblje	
<input type="checkbox"/> Potrebna nam je pomoć predstavnika tvrtke Elekta za uklanjanje opruge	
Ime:	Titula:
Potpis korisnika:	Datum: