

Naziv
Adresa

HITNA SIGURNOSNA OBAVIJEST

Naziv proizvoda: Pumpa sa štrcaljkom Alaris™/ Asena™ CC, GH
Kodovi proizvoda: 8002TIG01, 8002TIG01-G, 8003TIG01, 8003TIG01-G
Serijski brojevi: Relevantne serijske brojeve potražite u Dodatku I.
FSCA identifikator: RA-2018-04-01
Datum: Kol. 2018.
Vrsta radnje: Sigurnosna obavijest

DOSTAVITI: kliničkom osoblju, vođiteljima upravljanja rizikom, biomedicinskom osoblju

Poštovani i cijenjeni korisniče / poštovana i cijenjena korisnice,

BD poduzima korektivne mjere na svojim pumpama sa štrcaljkom Alaris™ radi zamjene mehanizma za određivanje veličine štrcaljke zbog potencijalnog rizika od slamanja oblikovanog jezička na mehanizmu za određivanje veličine štrcaljke (vidi sliku 1.).

Opis problema

Potvrđeno je da je do kvara došlo na pumpama koje je proizveo naš ugovorni proizvođač u razdoblju između 31. siječnja 2015. i 20. ožujka 2015. Prijavljene su ukupno 4 reklamacije zbog ovog problema, no ni u jednom slučaju nije došlo do ozljede pacijenta.

Istraga je pokazala da je najvjerojatniji temeljni uzrok preopterećenje na oblikovanim dijelovima tijekom postupka sastavljanja.

Moguće je utvrditi da je oblikovani jezičak u mehanizmu za određivanje veličine štrcaljke slomljen ako se unatoč korištenju štrcaljki različitih veličina na zaslonu pumpe i dalje prikazuje ista veličina/model štrcaljke.

Slomljeni oblikovani jezičak u mehanizmu za određivanje veličine štrcaljke može uzrokovati da pumpa prikazuje pogrešnu veličinu/model štrcaljke, što može uzrokovati sljedeće opasne situacije:

1. Nedovoljno ili prekomjerno ubrizgavanje ako korisnik potvrdi pogrešnu štrcaljku i započne ubrizgavanje.
2. Odgoda početka ubrizgavanja ako korisnik ne započne ubrizgavanje i treba nabaviti zamjensku pumpu sa štrcaljkom.



Slika 1

Potrebne radnje

- 1) Korisnika treba podsjetiti da se pridržava najbolje prakse i smjernica za uporabu pumpe sa štrcaljkom, što uključuje provjeravanje prepoznaje li pumpa ispravnu veličinu/vrstu štrcaljke, provjeravanje programskih parametara prije početka ubrizgavanja te pravovremenu zamjenu pumpe nakon kvara.
- 2) Pogledajte Dodatak I.—Relevantni serijski brojevi kako biste identificirali relevantne uređaje.
- 3) Potrebno je zamijeniti mehanizam za određivanje veličine štrcaljke kod svih relevantnih proizvoda. Dostupne su dvije mogućnosti zamjene mehanizma za određivanje veličine štrcaljke:
 - a. Mogućnost 1: BD će provesti zamjenu mehanizma za određivanje veličine štrcaljke
 - b. Mogućnost 2: korisnik će provesti zamjenu mehanizma za određivanje veličine štrcaljke
 Odlučite koja je najbolja mogućnost za vašu ustanovu/uređaje.



- 4) Ispunite i pošaljite priloženi Obrazac za potvrdu (Dodatak II.) tvrtki BD prema navedenim uputama. Na Obrascu za potvrdu trebat ćete odabrati Mogućnost 1 ili Mogućnost 2.
- a. U slučaju odabira Mogućnosti 1, zastupnik tvrtke BD stupit će s vama u kontakt nakon primitka vašeg ispunjenog Obrasca za potvrdu kako bi zakazao zamjenu mehanizma za određivanje veličine štrcaljke.
 - b. U slučaju odabira Mogućnosti 2, nakon što BD zaprimi vaš ispunjeni Obrazac za potvrdu, moći ćete naručiti zamjenski dio mehanizma za određivanje veličine štrcaljke s brojem artikla SKU 1000SP01407. Zastupnik tvrtke BD stupit će s vama u kontakt radi dogovora o dostavi zamjenskih dijelova nakon što ih naručite. Nakon primitka zamjenskih dijelova slijedite Postupak zamjene mehanizma za određivanje veličine štrcaljke koji je priložen ovoj Sigurnosnoj obavijesti (Dodatak III.).

Prijenos ove Sigurnosne obavijesti

Molimo prosljedite ovu obavijest svima u vašoj organizaciji koji moraju biti upoznati s navedenom radnjom.

Ako više ne posjedujete pumpe sa štrcaljkom Alaris™/ Asena™ iz ove Sigurnosne obavijesti, molimo prosljedite ovu obavijest i svu povezanu dokumentaciju trenutnom korisniku/korisnicima.

Zastupnik tvrtke BD već je obavijestio vaše nadležno tijelo o ovoj Sigurnosnoj korektivnoj mjeri.

Ako budete imali bilo kakva pitanja ili budete trebali pomoć u vezi s ovom Sigurnosnom korektivnom mjerom, kontaktirajte svojeg lokalnog zastupnika tvrtke BD.

Ispričavamo se za sve neugodnosti koje je ova radnja mogla uzrokovati vama ili vašem osoblju.

Srdačan pozdrav

Zastupnik tvrtke BD

Dodatak I.: Relevantni serijski brojevi

Za model: 8003TIG01

Od	Do
300000031	300000180
300000300	300000479
300000481	300000630

Za model: 8003TIG01-G

Od	Do
370000031	370000218
370000220	370000278
370000280	370000510

Za model: 8002TIG01

Od	Do
200003489	200003489
200003533	200003533
200003542	200003542
200003549	200003550
200003565	200003565
200003568	200003568
200003573	200003573
200003613	200003613
200003617	200003617
200003635	200003637
200003640	200003640
200003645	200003646
200003650	200003650
200003663	200003663
200003666	200003666
200003669	200003669

Od	Do
200003671	200003672
200003687	200003687
200003690	200003694
200003696	200003699
200003701	200003759
200003761	200003769
200003795	200003795
200003874	200003874
200003879	200003879
200003888	200003888
200003894	200003894
200003896	200003922
200003924	200004094
200004096	200004136
200004138	200004198
200004219	200004351

Od	Do
200004353	200004652
200004654	200004698
200004700	200004714
200004716	200004763
200004765	200004788
200004790	200004802
200004804	200004813
200004815	200004817
200004819	200004849
200004851	200004851
200004853	200004862
200004865	200004871
200004873	200004875
200004877	200004880
200004882	200004885
200004889	200004897



Za model: 8002TIG01-G

Od	Do
270003268	270003268
270003338	270003338
270003349	270003349
270003360	270003360
270003370	270003370
270003382	270003382
270003397	270003397
270003401	270003401
270003408	270003408
270003424	270003424
270003428	270003428
270003431	270003454
270003456	270003458
270003460	270003465
270003467	270003467
270003469	270003471
270003473	270003474
270003476	270003476
270003478	270003478
270003480	270003569

Od	Do
270003609	270003609
270003620	270003620
270003624	270003624
270003652	270003652
270003695	270003695
270003719	270003719
270003729	270003729
270003731	270003731
270003735	270003735
270003737	270003737
270003741	270003741
270003744	270003744
270003747	270003747
270003752	270003752
270003758	270003758
270003760	270003761
270003766	270003768
270003771	270004517
270004519	270004583
270004585	270004592

Od	Do
270004594	270004650
270004652	270004660
270004662	270004663
270004665	270004692
270004694	270004696
270004698	270004704
270004706	270004707
270004709	270004719
270004724	270004725
270004727	270004736
270004738	270004739
270004741	270004742
270004744	270004745
270004748	270004748
270004750	270004750
270004752	270004752
270004753	270004762
270004767	270004771
270004774	270004778

Dodatak II. - Mora ispuniti i vratiti krajnji korisnik**HITNA SIGURNOSNA OBAVIJEST – Obrazac za potvrdu**

Naziv proizvoda: Pumpa sa štrcaljkom Alaris™/ Asena™ CC, GH

Kodovi proizvoda: 8002TIG01, 8002TIG01-G, 8003TIG01, 8003TIG01-G

FSCA identifikator: RA-2018-04-01

Naziv bolnice/ustanove	
Adresa bolnice/ustanove	
Telefonski broj	
Ime	
Potpis	
Datum	

Potvrdite sljedeće označavanjem kućice:

- Pročitao/la sam i razumio/razumjela sadržaj ove Sigurnosne obavijesti.
- Proslijedit ću ovu Sigurnosnu obavijest svima koji moraju biti upoznati s njom.

Ako vaša ustanova ne posjeduje relevantne pumpe sa štrcaljkom navedene u ovoj Sigurnosnoj obavijesti, potvrdite sljedeće označavanjem kućice:

- Potvrđujem da naša ustanova **ne posjeduje** relevantne pumpe sa štrcaljkom navedene u ovoj Sigurnosnoj obavijesti.

Molimo prosljedite ovu obavijest i svu povezanu dokumentaciju trenutnom korisniku ako je primjenjivo.

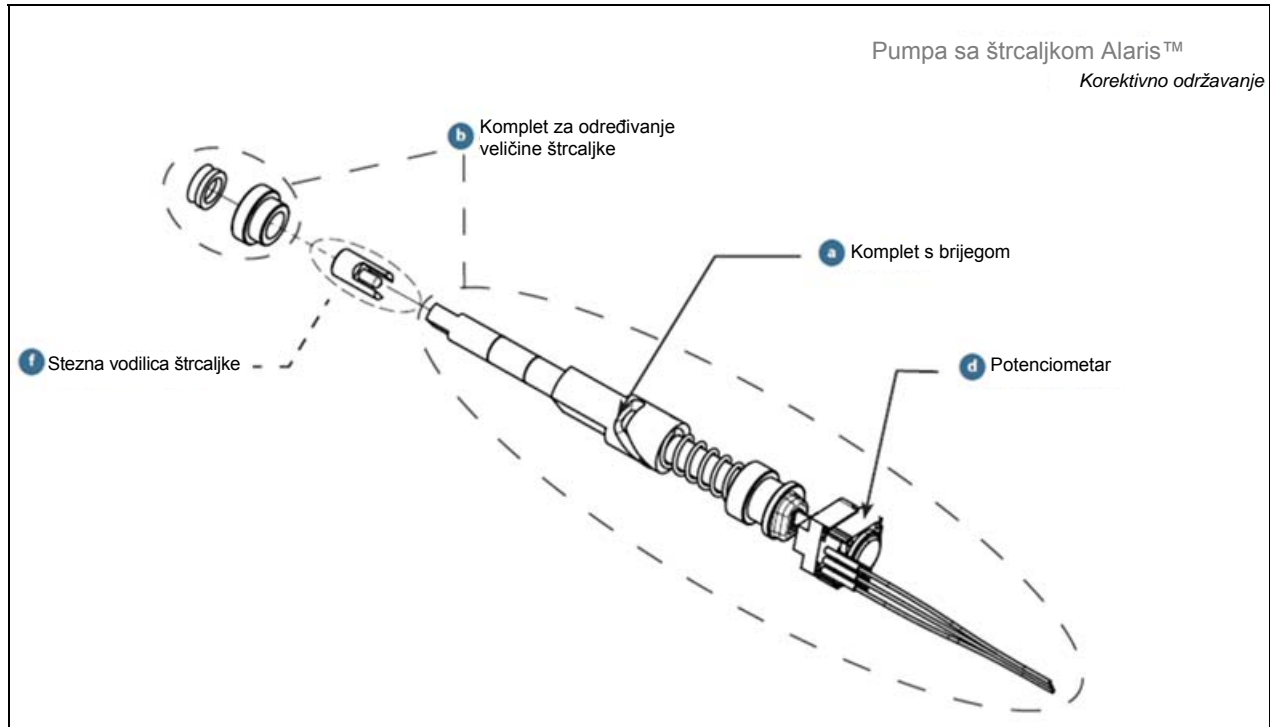
Ako vaša ustanova posjeduje relevantne pumpe sa štrcaljkom navedene u ovoj Sigurnosnoj obavijesti, potvrdite **jednu** od sljedećih mogućnosti:

- Mogućnost 1:** BD će provesti zamjenu mehanizma za određivanje veličine štrcaljke.
- Mogućnost 2:** Ustanova korisnika provest će zamjenu mehanizma za određivanje veličine štrcaljke.
Potvrđujem da snosim odgovornost za popravljavanje svih pumpi u svojem posjedu kako je opisano u ovoj Sigurnosnoj obavijesti. Pridržavat ću se uputa za zamjenu mehanizma za određivanje veličine štrcaljke navedenih u Dodatku III.

Vratite svoj ispunjen Obrazac za potvrdu:

lokalnom zastupniku tvrtke BD

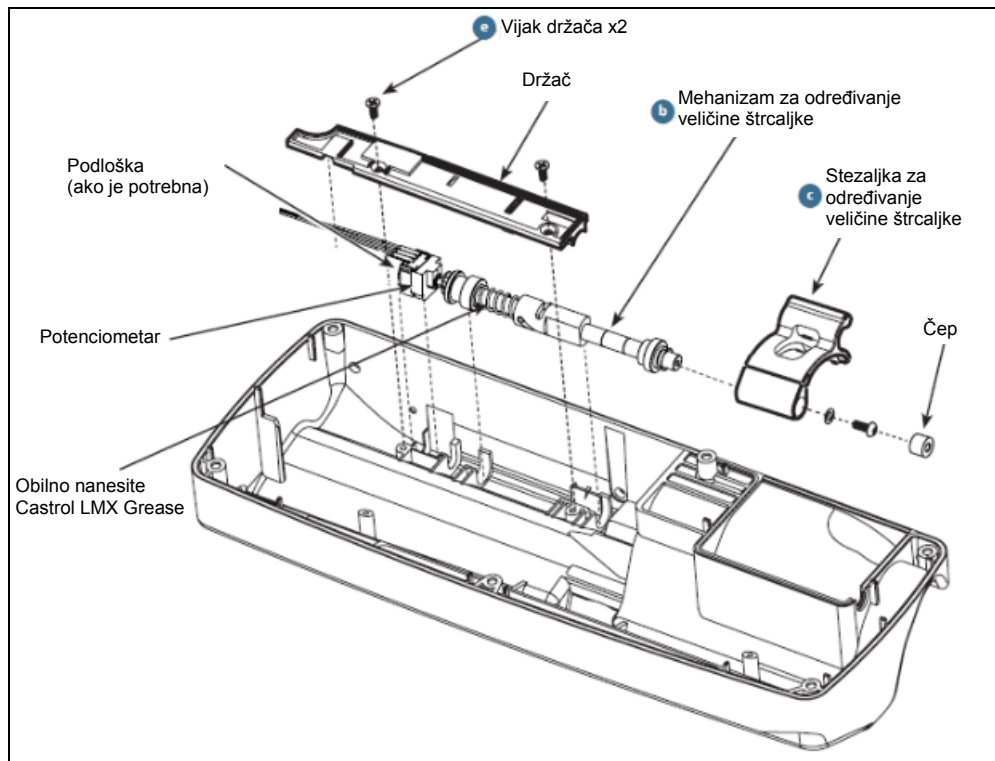
Dodatak III. Postupak zamjene mehanizma za određivanje veličine štrcaljke



Napomena: provjerite je li prisutna podloška ako je potenciometar ranijeg tipa s plavim kućištem. Ako podloška nije postavljena, ili ako brijeg ima oštre rubove, prilikom ponovnog sastavljanja postavite komplet s brijegom. Ako brijeg ima oštre rubove ili je podloška neispravno sklopljena, može doći do pretjeranog trošenja područja oko prednjeg kućišta. Mehanički pokret i male promjene u promjeru štrcaljke mogu uzrokovati pogrešno otkrivanje štrcaljke koje se može dogoditi ako nema podloške ili ako je kućište istrošeno. Podloška ne treba biti postavljena kod potenciometara s crnim kućištem. Ne postavljajte ponovno podlošku pri zamjeni potenciometara s podloškom novim potenciometrom s crnim kućištem.

Dodatak III. nastavak:

1. Uklonite vijke držača za određivanje veličine štrcaljke, podupirač kućišta i držač.
2. Uklonite podlošku i odložite je, zatim podignite mehanizam za određivanje veličine štrcaljke iz kućišta i izvadite potencijometar.
3. Povucite stezaljku štrcaljke unatrag koliko god je moguće. Pažljivo uklonite čep, vijak i podložnu pločicu. Snažno povucite stezaljku štrcaljke da biste je uklonili.
4. Pažljivo podignite mehanizam za određivanje veličine štrcaljke iz kućišta i povucite ga. Uklonite ležaj osovine i v-brtvu.
5. Pričvrstite vodilicu za postavljanje sklopa na mehanizam za određivanje veličine štrcaljke. Postavite ležaj osovine i v-brtvu na kraj vodilice.
6. Polegnite sklop na jednu stranu, potencijometar na lijevu stranu, a žice postavite tako da izlaze na gornju stranu. Trebala bi biti vidljiva „istaknuta“ značajka za ubrizgavanje na prethodno oblikovanoj osovini.
7. Postavite štitnik za brtvu u gornje kućište i postavite mehanizam za određivanje veličine štrcaljke. Pritisnite v-brtvu na štitnik.



8. Izvadite štitnik i ugurajte mehanizam za određivanje veličine štrcaljke kroz rupu na prednjem kućištu dok njegove ravne strane ne budu u kućištu i dok se potencijometar ne poravna s udubljenjem kućišta. Pobrinite se da se oblikovani istaknuti nastavak nalazi sa strane.
9. Pogurnite komponentu podloške, ako je potrebna, uz bočnu stijenku udubljenja potencijometra za štrcaljke. Savijte podlošku prema van.
10. Postavite držač za određivanje veličine štrcaljke tako da podloška vidljivo viri iz držača. Postavite podupirač kućišta. Učvrstite s dva vijka.
11. Uklonite vodilicu za postavljanje sklopa.
12. Ravne površine osovine štrcaljke trebaju se pomaknuti u otvoren položaj.
13. Postavite stezaljku za štrcaljke na osovinu, postavite vijak, podložnu pločicu i čep na kraj osovine.



14. Molimo da završite postupak provjere izvedbe (PVP) i na kraju ponovite kalibraciju.