

## Uputa o lijeku: Informacije za bolesnika

### Ebetrexat 20 mg/ml otopina za injekciju u napunjenoj štrcaljki

metotreksat

**Pažljivo pročitajte cijelu uputu prije nego počnete primjenjivati ovaj lijek jer sadrži Vama važne podatke.**

- Sačuvajte ovu uputu. Možda ćete je trebati ponovno pročitati.
- Ako imate dodatnih pitanja, obratite se liječniku ili ljekarniku.
- Ovaj je lijek propisan samo Vama. Nemojte ga davati drugima. Može im naškoditi, čak i ako su njihovi znakovi bolesti jednaki Vašima.
- Ako primijetite bilo koju nuspojavu, potrebno je obavijestiti liječnika ili ljekarnika. To uključuje i svaku moguću nuspojavu koja nije navedena u ovoj uputi. Pogledajte dio 4.

#### Što se nalazi u ovoj uputi:

1. Što je Ebetrexat otopina za injekciju i za što se koristi
2. Što morate znati prije nego počnete primjenjivati Ebetrexat otopinu za injekciju
3. Kako primjenjivati Ebetrexat otopinu za injekciju
4. Moguće nuspojave
5. Kako čuvati Ebetrexat otopinu za injekciju
6. Sadržaj pakiranja i druge informacije

#### 1. Što je Ebetrexat otopina za injekciju i za što se koristi

Lijek Ebetrexat sadrži metotreksat kao djelatnu tvar. Metotreksat ima sljedeća svojstva:

- sprječava razmnožavanje određenih stanica u tijelu koje se brzo dijele
- smanjuje aktivnost imunološkog sustava (vlastitog obrambenog sustava tijela)
- djeluje protuupalno.

Ovaj lijek se koristi kod:

- teških oblika aktivnog reumatoidnog artritisa/kroničnog poliartritisa (određeni oblici kronične upale više zglobova),
  - a) ako liječenje drugim lijekovima, uključujući nesteroidne protuupalne lijekove (NSAIL), nije dovoljno učinkovito ili se ne podnosi.
  - b) ako se bolest od samog početka razvija izrazito agresivno.
- poliartritičnog oblika teškog aktivnog juvenilnog idiopatskog artritisa (aktivna upala 5 ili više zglobova koja nastaje bez prepoznatljivog uzroka i koja se prvi put javlja u djetinjstvu ili adolescenciji) u djece u dobi od 3 ili više godina kad nesteroidni protuupalni lijekovi nisu bili dovoljno učinkoviti.
- kod teških oblika psorijaze (psoriasis vulgaris) i psorijatičnog artritisa (psoriasis arthropathica), koji se ne mogu zadovoljavajuće liječiti uobičajenim lijekovima.

#### 2. Što morate znati prije nego počnete primjenjivati Ebetrexat otopinu za injekciju

##### Nemojte uzimati Ebetrexat otopinu za injekciju

- ako ste alergični na metotreksat ili neki drugi sastojak ovog lijeka (naveden u dijelu 6.)
- ako imate ozbiljne probleme s radom bubrega (obvezno se posavjetujte o tome sa svojim liječnikom)
- ako imate ozbiljne probleme s radom jetre (obvezno se posavjetujte o tome sa svojim liječnikom)
- ako imate poremećaje krvotvornog sustava (obvezno se posavjetujte o tome sa svojim

- liječnikom)
- ako redovito konzumirate veće količine alkohola, imate bolest jetre povezanu s alkoholom ili neku drugu kroničnu bolest jetre
  - ako je obrambena sposobnost tijela smanjena (npr. bolujete od AIDS-a)
  - ako imate tešku ili od ranije postojeću infekciju
  - ako imate upalu sluznice usne šupljine ili čir u probavnom sustavu
  - ako ste trudni ili dojite (pogledajte dio „Trudnoća, dojenje i plodnost“).

### **Upozorenja i mjere opreza**

Obratite se svom liječniku ili ljekarniku prije nego primite Ebetrexat otopinu za injekciju.

Budući da se metotreksat primjenjuje samo jednom tjedno za liječenje reumatoidnih i kožnih bolesti, vrlo pažljivo pročitajte dio 3 ove upute.

Metotreksat primjenjujte isključivo na način koji je propisan. Ako se metotreksat primjenjuje češće ili u većim dozama od propisanih, moguća su teška oboljenja, uključujući ona sa smrtnim ishodom. Zabilježeni su smrtni slučajevi nakon nehotične svakodnevne primjene tjedne doze lijeka, posebno u starijih bolesnika.

Liječenje metotreksatom smiju započeti i nadzirati samo liječnici koji imaju dovoljno iskustva u liječenju određene bolesti metotreksatom. Vaš liječnik će Vam objasniti moguće koristi i rizike, uključujući rane znakove i simptome trovanja kod terapije metotreksatom.

Tijekom liječenja metotreksatom morate biti pod pomnim praćenjem da bi se simptomi trovanja mogli brzo prepoznati. Ako se pojave simptomi trovanja (vidjeti dio 4, „Moguće nuspojave“), odmah se obratite liječniku koji će odlučiti o daljnjem nužnom praćenju i liječenju simptoma trovanja te će Vam objasniti daljnje postupanje.

Obratite se svojem liječniku ili ljekarniku prije primjene ovog lijeka:

- ako imate šećernu bolest (diabetes mellitus) i liječite se inzulinom
- ako imate neaktivnu, dugotrajnu infekciju (npr. tuberkuloza, hepatitis B ili C, herpes zoster) jer se može ponoviti
- ako imate ili ste imali bolest bubrega ili jetre
- ako imate ili ste imali problema s plućima
- ako ste pretili
- ako imate nakupljanje tekućine u trbuhu (ascites) ili u prostoru između pluća i stjenke prsnog koša (pleuralni izljev).

### *Funkcija jetre*

Ovaj lijek može oštetiti jetru. Tijekom primjene ovog lijeka trebate izbjegavati uzimanje drugih lijekova koji oštećuju jetru i ne piti alkohol. Prije i tijekom primjene ovog lijeka liječnik Vam treba napraviti krvne pretrage kako bi se provjerila funkcija jetre.

Pogledajte i „Drugi lijekovi i Ebetrexat“, „Ebetrexat s hranom, pićem i alkoholom” te dio 4.

### *Funkcija bubrega*

Ovaj lijek može oštetiti bubrege. Prije i tijekom primjene ovog lijeka liječnik Vam treba napraviti krvne pretrage kako bi se provjerila funkcija bubrega.

Stanja koja dovode do dehidracije (premalo tekućine u tijelu), kao što su povraćanje, proljev, upala sluznice usne šupljine, mogu pojačati toksično djelovanje metotreksata. U tim slučajevima liječnik može prekinuti liječenje ovim lijekom. Pogledajte i dio 4.

### *Krvotvorni i imunološki sustav*

Tijekom liječenja ovim lijekom može doći do oštećenja koštane srži (supresija koštane srži). Oštećenje koštane srži može dovesti do infekcija i/ili teških krvarenja i anemije. Kako bi se to na vrijeme liječilo, liječnik će pažljivo pratiti Vašu krvnu sliku. Obavijestite svog liječnika ako se tijekom liječenja pojave vrućica, grlobolja, čirevi u ustima, simptomi slični gripi, jaka iscrpljenost, modrice ili krvarenje.

Metotreksat može zbog mogućeg učinka na imunološki sustav izmijeniti rezultate cijepljenja i pretraga (imunološke pretrage za otkrivanje imunoreaktivnosti).

#### *Živčani sustav*

Intravenska primjena ovog lijeka može dovesti do akutne upale mozga (encefalitisa) i akutne bolesti mozga (encefalopatije) sa smrtnim posljedicama.

Zabilježeni su slučajevi leukoencefalopatije u bolesnika koji su uzimali metotreksat kroz usta.

Ako Vi, Vaš partner ili Vaš njegovatelj primijetite novu pojavu ili pogoršanje neuroloških simptoma, uključujući opću slabost mišića, poremećaj vida, promjene vezano uz razmišljanje, pamćenje i orijentaciju koje dovode do smetenosti i promjena osobnosti, odmah se obratite liječniku jer to mogu biti simptomi vrlo rijetke, ozbiljne infekcije mozga koja se naziva progresivna multifokalna leukoencefalopatija (PML).

#### *Kožne bolesti*

Ovaj lijek može učiniti Vašu kožu osjetljivom na sunčevu svjetlost pa biste trebali izbjegavati dulje izlaganje suncu. Osim toga, ne biste smjeli koristiti solarij, a da o tome niste prethodno razgovarali sa svojim liječnikom.

Psorijatične lezije mogu se pogoršati kada se istodobno izlažete UV svjetlu i liječite ovim lijekom.

Ako imate problema s kožom nakon radioterapije (upala kože izazvana zračenjem) i opekline od sunca, ovi se problemi mogu ponovno javiti tijekom liječenja ovim lijekom (takozvana „recall” reakcija).

Nakon jednokratne ili kontinuirane primjene ovog lijeka zabilježene su teške, ponekad fatalne kožne reakcije kao što su Stevens-Johnsonov sindrom i toksična epidermalna nekroliza (Lyellov sindrom) (pogledajte dio 4).

#### *Bolesti probavnog sustava*

Tijekom liječenja ovim lijekom mogu se javiti ozbiljne komplikacije u probavnom sustavu. U tom slučaju treba prekinuti liječenje ovim lijekom. Odmah obavijestite svog liječnika ako imate bilo kakve probavne tegobe (pogledajte dio 4).

#### *Infekcije*

Tijekom liječenja ovim lijekom mogu se javiti infekcije koje u nekim slučajevima mogu biti i smrtonosne. Odmah obavijestite svog liječnika ako se kod Vas pojave simptomi infekcije (pogledajte dio 4).

#### *Funkcija pluća*

Tijekom liječenja ovim lijekom mogu se javiti ozbiljne plućne komplikacije. U tom slučaju treba prekinuti liječenje ovim lijekom. Odmah obavijestite svog liječnika ako imate problema s disanjem ili plućima (pogledajte dio 4).

Pri primjeni metotreksata u bolesnika s podležecom reumatskom bolešću zabilježeno je akutno krvarenje iz pluća. Ako iskusite pljuvanje ili iskašljavanje krvi, odmah se obratite svom liječniku.

#### *Novotvorine*

Zabilježeni su povremeni slučajevi zloćudnih promjena na limfnim čvorovima (maligni limfomi) tijekom primjene niskih doza ovog lijeka, koje su se u nekim slučajevima povukle nakon prekida liječenja ovim lijekom i zbog toga nije bilo potrebno liječenje citostaticima. Ako se pojavi limfom, prvo treba prekinuti liječenje ovim lijekom i, ako se limfom ne povuče, započeti s odgovarajućom citostatskom terapijom.

#### Posebne mjere opreza kod liječenja ovim lijekom

Metotreksat privremeno utječe na proizvodnju jajnih stanica i sperme; ti se učinci u većini slučajeva povlače. Metotreksat može uzrokovati spontani pobačaj i teške urođene mane. Morate izbjegavati trudnoću tijekom liječenja metotreksatom i još najmanje 6 mjeseci nakon prekida liječenja, ako ste žena. Ako ste muškarac, trebali biste izbjegavati začecje djeteta ako primete metotreksat u vrijeme i najmanje 3 mjeseca nakon završetka liječenja. Pogledajte i dio „Trudnoća, dojenje i plodnost”.

### Preporučeni kontrolni pregledi i mjere opreza

Čak i kad se metotreksat primjenjuje u niskim dozama, može doći do ozbiljnih nuspojava. Kako bi ih na vrijeme otkrio, liječnik mora obaviti kontrolne preglede i laboratorijske pretrage.

#### *Prije početka liječenja*

Prije početka liječenja uzet će Vam se krv da bi se provjerilo imate li dovoljno krvnih stanica. Krv će Vam se također testirati radi provjere funkcije jetre i otkrivanja hepatitisa., Nadalje, provjerava se serumski albumin (protein u krvi), status hepatitisa (infekcija jetre) i funkcija bubrega.. Liječnik također može odlučiti napraviti dodatne testove, a neki od njih mogu uključivati snimanje jetre te uzimanje malog uzorka tkiva iz jetre kako bi se detaljnije proučio (biopsija jetre). Liječnik može provjeriti također imate li tuberkulozu te napraviti rendgensku snimku prsnog koša ili test plućne funkcije.

#### *Tijekom liječenja*

Vaš liječnik može provoditi sljedeće pretrage:

- pregled usne šupljine i grla kako bi provjerio imate li promjene na sluznici kao što su upala ili čir
- krvne pretrage/ krvna slika s brojem krvnih stanica i određivanje razine metotreksata u serumu
- krvne pretrage za praćenje funkcije jetre
- snimanje jetre radi praćenje njezina stanja
- uzimanje malog uzorka tkiva iz jetre kako bi se detaljnije proučila (biopsija jetre)
- krvne pretrage za praćenje funkcije bubrega
- praćenje funkcije dišnih putova i, ako je potrebno, ispitivanje plućne funkcije

Vrlo je važno da dođete na navedene zakazane preglede

Ako su rezultati bilo koje od ovih pretraga sumnjivi, liječnik će u skladu s tim prilagoditi Vaše liječenje.

### Starije osobe

Starije osobe koje se liječe ovim lijekom liječnik mora pažljivo nadzirati kako bi se što ranije mogle uočiti moguće nuspojave. Smanjena funkcija jetre i bubrega te smanjene rezerve folne kiseline (vitamin B9) u tijelu u starijoj dobi zahtijevaju relativno nisku dozu metotreksata.

### **Djeca i adolescenti**

Liječenje ovim lijekom u djece i adolescenata smiju započeti i nadzirati samo liječnici koji imaju dovoljno iskustva u dijagnosticiranju i liječenju bolesti.

### **Drugi lijekovi i Ebetrexat otopina za injekciju**

Obavijestite svog liječnika ili ljekarnika ako uzimate, nedavno ste uzeli ili biste mogli uzeti bilo koje druge lijekove.

Posebno je važno da obavijestite svog liječnika ako uzimate:

- lijekove koji oštećuju jetru, kao što su:
  - leflunomid (koristi se za liječenje reumatoidnog artritisa)
  - sulfasalazin (koristi se za liječenje reumatoidnog artritisa i upalnih bolesti crijeva)
  - azatioprin (koristi se za sprječavanje odbacivanja nakon presađivanja organa)
  - retinoidi (koriste se za liječenje kožnih poremećaja)
- druge lijekove za reumatoidni artritis ili psorijazu poput pripravaka zlata
- penicilamin, hidroksiklorokin, sulfasalazin i ciklosporin
- lijekove protiv bolova i/ili upale (nesteroidni protuupalni lijekovi (NSAIL) poput ibuprofena, indometacina, fenilbutazona, derivata amidopiridina, kao i acetilsalicilatne kiseline uključujući salicilatnu kiselinu), čak i kad se radi o lijekovima bez recepta
- penicilini mogu smanjiti izlučivanje metotreksata uzrokujući potencijalno povećanje nuspojava
- lijekove za liječenje raka (citostatici, npr. doksorubicin, merkaptopurin, prokarbazin, cisplatin,

- L-asparaginaza, vinkristin, citarabin i 5-fluorouracil)
- antibiotike (poput penicilina, sulfonamida, trimetoprima/sulfametoksazola, tetraciklina, ciprofloksacina, pristinamicina i kloramfenikola)
- lijekove za smirenje (npr. benzodiazepini poput lorazepama, alprazolama)
- sulfoniluree (koriste se za liječenje šećerne bolesti, npr. tolbutamid, glipizid ili glimepirid)
- p-aminobenzojevu kiselinu (koristi se za liječenje kožnih bolesti)
- oralne kontraceptive
- triamteren (koristi se za liječenje visokog krvnog tlaka i srčanog zatajenja)
- fenitoin (za liječenje napadaja (konvulzija)) i barbiturate (za liječenje napadaja, lijek za spavanje)
- probenecid (za liječenje gihta)
- p-aminohipurnu kiselinu (aktivni sastojak za provjeru funkcije bubrega)
- pirimetamin (za prevenciju i liječenje malarije)
- lijekove za liječenje teške žgaravice i čira na želucu (inhibitori protonске pumpe, npr. omeprazol, pantoprazol, lanzoprazol)
- teofilin (za bronhijalnu astmu i druge bolesti pluća)
- amiodaron (koristi se za liječenje nepravilnog srčanog ritma)
- anestetike na bazi dušikova oksida (obratite se svom liječniku ako trebate ići na operaciju)
- lijekove koji sadrže folnu kiselinu i vitaminske pripravke koji sadrže folnu kiselinu ili njene derivate.

Tijekom liječenja ovim lijekom ne smijete se cijepiti živim cjepivom. Ako niste sigurni, obratite se svom liječniku.

Kod pojedinih bolesnika sa psorijazom zabilježena je pojava raka kože tijekom istodobnog liječenja ovim lijekom i PUVA-terapijom (terapija ultraljubičastim svjetlom).

Terapija zračenjem tijekom liječenja ovim lijekom može povećati rizik od nekroze (oštećenje tkiva uzrokovano odumiranjem stanica) u mekom ili koštanom tkivu.

### **Ebetrexat otopina za injekciju s hranom, pićem i alkoholom**

Za vrijeme liječenja ovim lijekom morate izbjegavati konzumiranje alkohola jer time raste rizik od nuspojava, posebice onih vezanih uz jetru.

Tijekom liječenja ovim lijekom treba izbjegavati prekomjernu konzumaciju pića koja sadrže kofein ili teofilin (kava, hladni napitci koji sadrže kofein, crni čaj).

### **Trudnoća, dojenje i plodnost**

Ako ste trudni ili dojite, mislite da biste mogli biti trudni ili planirate imati dijete, obratite se svom liječniku za savjet prije nego uzmete ovaj lijek.

#### Trudnoća

Nemojte uzimati ovaj lijek tijekom trudnoće ili ako pokušavate zatrudnjeti. Metotreksat može uzrokovati urođene mane, naškoditi nerođenom djetetu ili prouzročiti pobačaj. Povezan je s malformacijama (poremećaj oblika) lubanje, lica, srca i krvnih žila, mozga i udova. Stoga je vrlo važno da se metotreksat ne daje trudnicama ili bolesnicama koje planiraju zatrudnjeti. U žena reproduktivne dobi mora se sa sigurnošću isključiti mogućnost postojanja trudnoće poduzimanjem odgovarajućih mjera, npr. testovima na trudnoću prije započinjanja terapije. Morate spriječiti trudnoću tijekom liječenja metotreksatom i najmanje 6 mjeseci nakon prekida liječenja primjenom učinkovite kontracepcije (također vidjeti dio „Upozorenja i mjere opreza“).

Ako zatrudnite tijekom liječenja ili posumnjate da biste mogli biti trudni, obratite se liječniku što prije. Treba Vam se pružiti savjet u pogledu rizika od štetnih učinaka liječenja na dijete.

Ako želite zatrudnjeti, trebate se savjetovati s liječnikom koji Vas može uputiti na savjetovanje sa specijalistom prije planiranog početka liječenja.

#### Dojenje

Nemojte dobiti za vrijeme liječenja jer metotreksat prelazi u majčino mlijeko. Ako Vaš liječnik smatra da je liječenje metotretksatom za vrijeme dojenja nužno, obavezno morate prestati dobiti.

#### Plodnost u muškaraca

Ograničeni dokazi ne upućuju na povećan rizik od malformacija ili spontanog pobačaja ako otac uzima metotreksat u dozi manjoj od 30 mg tjedno. Međutim, nije moguće u potpunosti isključiti rizik. Metotreksat može biti genotoksičan. To znači da ovaj lijek može prouzročiti genetske mutacije. Metotreksat može utjecati na proizvodnju sperme i potencijalno uzrokovati urođene mane. Stoga ne biste smjeli začeti dijete ili donirati sjeme tijekom liječenja ili 3 mjeseca nakon prestanka uzimanja metotretksata.

#### **Upravljanje vozilima i strojevima**

Za vrijeme liječenja ovim lijekom moguća je pojava nuspojava kao što su umor, vrtoglavica i omaglica, stoga sposobnost upravljanja vozilima i rada sa strojevima može biti smanjena u pojedinim slučajevima. Taj je utjecaj osobito izražen u kombinaciji s alkoholom.

#### **Ebetrexat sadrži natrij**

Ovaj lijek sadrži manje od 1 mmol natrija (23 mg) po tjednoj dozi, tj. zanemarive količine natrija.

### **3. Kako primjenjivati Ebetrexat otopinu za injekciju**

#### **Važno upozorenje o doziranju lijeka Ebetrexat (metotreksat):**

Za liječenje reumatoidnog artritisa, psorijatičnog artritisa, juvenilnog idiopatskog artritisa i psorijaze ovaj lijek primijenite **samo jednom tjedno**. Primjena prevelike količine ovog lijeka može biti smrtonosna. Vrlo pažljivo pročitajte dio 3. u ovoj uputi o lijeku. U slučaju bilo kakvih pitanja, obratite se liječniku ili ljekarniku prije uzimanja ovog lijeka.

Na početku liječenja ovaj lijek može ubrizgavati zdravstveno osoblje. Međutim, liječnik može odlučiti da ste Vi sposobni naučiti kako sami sebi ubrizgati ovaj lijek. Podučit će Vas na odgovarajući način kako da to učinite. Ni u kojim okolnostima ne smijete pokušati ubrizgati lijek sami sebi osim ako niste podučeni kako to učiniti.

Uvijek primijenite ovaj lijek točno onako kako Vam je rekao liječnik ili ljekarnik. Provjerite s liječnikom ili ljekarnikom ako niste sigurni.

#### Preporučena doza

Ovaj lijek se primjenjuje **jednom tjedno, ne smije se primjenjivati svakodnevno!** Preporučuje se odrediti prikladan dan u tjednu koji će biti dan za primjenu injekcije.

**Svakodnevna primjena metotretksata ili primjena doze više od propisane može uzrokovati teške komplikacije, u nekim slučajevima sa smrtnim ishodom.**

#### *Doziranje kod reumatoidnog artritisa*

Ovaj lijek primjenjuje se samo jednom tjedno.

Preporučena početna doza metotretksata je 7,5 mg jednom tjedno.

Ovisno o aktivnosti bolesti, ako se lijek dobro podnosi, liječnik može odlučiti postepeno povećavati dozu za 2,5 mg. Moguće je započeti liječenje i višom dozom. Prosječna tjedna doza je 15 do 20 mg.

Općenito, tjedna doza od 20 mg ovog lijeka ne smije se prekoračiti.

Kada se postignu željeni terapijski rezultati, dozu treba, ako je moguće, postupno smanjivati do najniže učinkovite doze održavanja.

Odgovor na liječenje može se očekivati nakon 4 do 8 tjedana. Simptomi bolesti se mogu ponovo javiti nakon prekida primjene ovog lijeka.

*Doziranje kod djece (u dobi od tri ili više godina) i adolescenata s poliartritičnim oblicima juvenilnog*



### *idiopatskog artritisa*

Ovaj lijek primjenjuje se samo jednom tjedno.

Preporučena doza je 10 do 15 mg/m<sup>2</sup> tjelesne površine jednom tjedno.

U iznimnim slučajevima neodgovarajućeg djelovanja lijeka, moguća je viša doza od 20 do 30 mg/m<sup>2</sup> tjelesne površine jednom tjedno, pri čemu su potrebni češći kontrolni pregledi.

### *Doziranje kod teških oblika psorijaze i psorijatičnog artritisa*

Ovaj lijek primjenjuje se samo jednom tjedno.

Preporučena početna doza (za odrasle osobe prosječne tjelesne težine 70 kg): preporučuje se primjena pojedinačne probne doze od 2,5 do 5 mg kako bi se mogli procijeniti mogući štetni učinci. Ako laboratorijske vrijednosti ostanu nepromijenjene, tjedan dana kasnije nastaviti s dozom od 7,5 mg.

Doza se može postupno povećati (u koracima od 5 do 7,5 mg tjedno) uz praćenje laboratorijskih vrijednosti do postizanja optimalnih rezultata terapije. Općenito, tjedna doza od 25 mg se ne smije prekoračiti.

Kada se postignu željeni terapijski rezultati, dozu treba, ako je moguće, postupno smanjivati do najniže učinkovite doze održavanja.

Odgovor na liječenje obično se javlja nakon 4 do 8 tjedana. Nakon toga liječenje se nastavlja ili prekida u skladu s kliničkom slikom i laboratorijskim vrijednostima.

### *Starije osobe*

U starijih osoba potrebno je smanjiti dozu i prilagoditi je smanjenoj funkciji jetre i bubrega te niskim rezervama folata u starijoj dobi.

### *Bolesnici s bolestima bubrega*

Kod bolesnika s bolestima bubrega može biti potrebno smanjenje doze.

### Način primjene

Ovaj lijek se daje u obliku injekcije pod kožu, u mišić ili venu.

Kod djece (u dobi od 3 ili više godina) i adolescenata smije se davati samo pod kožu ili u mišić.

Ako ćete si sami davati ovaj lijek, to trebate činiti isključivo pod kožu.

### **Ako primijenite više Ebetrexat otopine za injekciju nego što ste trebali**

Slijedite upute liječnika vezano za doziranje lijeka. Nemojte sami mijenjati dozu.

Ako primijenite više ovog lijeka nego što ste trebali, odmah obavijestite svog liječnika ili otidite u hitnu službu najbliže bolnice. Ovisno o težini trovanja, zdravstveni radnici će odlučiti koje mjere treba poduzeti. Predoziranje ovim lijekom može uzrokovati teško trovanje, uključujući smrt. Simptomi predoziranja mogu uključivati: lako stvaranje modrica ili krvarenje, neuobičajenu slabost, otvorene rane u ustima, mučninu, povraćanje, crnu ili krvavu stolicu, iskašljavanje krvi ili povraćanje sadržaja koji izgleda poput taloga kave i smanjeno izlučivanje mokraće (pogledajte dio 4 „Moguće nuspojave”).

Prilikom odlaska liječniku ili u bolnicu sa sobom ponesite pakiranje lijeka. Protuotrov za predoziranje je kalcijev folinat.

### **Ako ste zaboravili primijeniti Ebetrexat otopinu za injekciju**

Ako ste zaboravili primijeniti dozu, primijenite ju u roku od 24 sata od dana koji ste odredili kao dan za injekciju.

Ako je prošlo više vremena, prvo potražite savjet liječnika.

Nemojte uzeti dvostruku dozu kako biste nadoknadili zaboravljenu dozu. Upitajte svog liječnika za savjet.

### **Ako prestanete uzimati Ebetrexat otopinu za injekciju**

Ne prekidajte liječenje ovim lijekom bez savjetovanja sa svojim liječnikom. Ako sumnjate na ozbiljnu nuspojavu, odmah se obratite svom liječniku.

U slučaju bilo kakvih pitanja u vezi s primjenom ovog lijeka, obratite se liječniku ili ljekarniku.

#### 4. **Moguće nuspojave**

Kao i svi lijekovi, ovaj lijek može uzrokovati nuspojave iako se one neće javiti kod svakoga.

Nuspojave ovise, između ostalog, o dozi i trajanju primjene lijeka. Ozbiljne nuspojave mogu se pojaviti čak i pri malim dozama te uzrokovati prekid, odnosno završetak liječenja. Nuspojave se mogu javiti u bilo kojem trenutku tijekom liječenja. Većina nuspojava je prolazna ako se otkrije rano. Prekid primjene ovog lijeka neće uvijek dovesti do potpunog povlačenja nuspojava koje su se pojavile.

Međutim, vrlo rijetko, neke od niže navednih ozbiljnih nuspojava mogu uzrokovati iznenadnu smrt. Također postoji rizik da se neke nuspojave jave tek nakon određenog vremena primjene lijeka. Porazgovarajte sa svojim liječnikom o tome.

**Odmah se obratite svom liječniku ako osjetite bilo koji od sljedećih simptoma, jer oni ukazuju na ozbiljnu, moguću po život opasnu nuspojavu i zahtijevaju hitno liječenje.** Liječnik Vam može smanjiti dozu lijeka ili prekinuti liječenje.

##### Ozbiljne nuspojave

- alergijski simptomi poput osipa uključujući crvenilo, svrbež kože, oticanje ruku, stopala, gležnjeva, lica, kapaka, usana, usta ili grla (što može uzrokovati poteškoće u gutanju ili disanju), otežano disanje, lupanje srca i osjećaj da ćete izgubiti svijest. Ovo mogu biti simptomi ozbiljne alergijske reakcije zvane anafilaktički šok (manje često: mogu se javiti u manje od 1 na 100 osoba).
- teške kožne reakcije (Stevens-Johnsonov sindrom, toksična epidermalna nekroliza): na početku se pojavljuju kao crveni osip koji izgleda poput meta ili okrugle mrlje često sa središnjim mjehurićima na tijelu. Reakcije na koži praćene su teškim općim stanjem i vrućicom. Osip može napredovati do stvaranja mjehura ili ljuštenja kože i može biti opasan po život (manje često: mogu se javiti u manje od 1 na 100 osoba).
- upala pluća (simptomi mogu biti opće loše osjećanje, suh, nadražajni kašalj, nedostatak zraka, nedostatak zraka u mirovanju, bol u prsnom košu ili vrućica)(nepoznato: učestalost se ne može procijeniti iz dostupnih podataka), intersticijski pneumonitis ili alveolitis(često: mogu se javiti u manje od 1 na 10 osoba),
- pljuvanje ili iskašljavanje krvi,
- simptomi oštećenja jetre (hepatotoksičnost) kao što je žuta boja bjeloočnica ili kože, tamna boja mokraće, mučnina, povraćanje, smanjeni apetit, bolovi na desnoj strani trbuha i svrbež (manje često: mogu se javiti u manje od 1 na 100 osoba),
- simptomi oštećenja bubrega poput oticanja ruku, gležnjeva ili stopala, ili promjena učestalosti mokrenja ili smanjeno izlučivanje mokraće ili prestanak izlučivanja mokraće; to mogu biti znakovi zatajenja bubrega (manje često: mogu se javiti u manje od 1 na 100 osoba),
- simptomi koji ukazuju na infekciju, npr. vrućica, zimica, bolovi, grlobolja; ovaj lijek može smanjiti Vašu otpornost na infekcije. Mogu se javiti teške infekcije kao što je određeni oblik upale pluća (*Pneumocystis jirovecii* pneumonija) (vrlo rijetko: može se javiti u manje od 1 na 10 000 osoba) ili infekcija krvi (sepsa) (rijetko: može se javiti u manje od 1 na 1000 osoba)
- vrućica, grlobolja, ranice u ustima, općeniti osjećaj bolesti i jaki umor, krvarenje iz nosa ili sitne crvene točkice na koži; ovi simptomi mogu ukazivati na teške poremećaje koštane srži što dovodi do ozbiljnog smanjenja broja određenih bijelih krvnih zrnaca (agranulocitoza) ili svih krvnih stanica (pancitopenija) (često: mogu se javiti u manje od 1 na 10 osoba),
- ranice i upale u ustima i grlu, naročito unutar prvih 24 – 48 sati nakon primjene (vrlo često: mogu se javiti u više od 1 na 10 osoba),
- bolovi u predjelu želuca (gornji dio trbuha), mučnina, povraćanje ili vrućica; to može biti uzrokovano upalom gušterače (manje često: mogu se javiti u manje od 1 na 100 osoba),
- jaki bolovi u trbuhu, vrućica, mučnina, povraćanje, jak proljev, krvava stolica ili promijenjena učestalost stolice; ovi simptomi mogu ukazivati na ozbiljne komplikacije u probavnom sustavu



poput čira u probavnom sustavu (manje često: može se javiti u manje od 1 na 100 osoba) ili puknuća (perforacije) crijeva (nepoznato: učestalost se ne može procijeniti iz dostupnih podataka)

- simptomi povezani sa začepljenjem krvne žile zbog stvaranja krvnog ugruška (tromboembolija), poput bolova ili pritiska u području prsa, bolova u rukama, leđima, vratu ili čeljusti, otežanog disanja, utrnulosti ili slabosti na jednoj strani tijela, poteškoća u govoru, glavobolje ili omaglice (rijetko: mogu se javiti u manje od 1 na 1000 osoba)
- kašalj, bol u prsima, iznenadno otežano disanje ili iskašljavanje krvi, to mogu biti simptomi stanja koje se zove plućna embolija, a koja se događa kad krvni ugrušak dospije u pluća (rijetko: mogu se javiti u manje od 1 na 1000 osoba)

Druge nuspojave koje se mogu javiti uz primjenu ovog lijeka su:

Vrlo često (mogu se javiti u više od 1 na 10 osoba):

- smanjenje broja bijelih krvnih stanica (leukopenija) i/ili krvnih pločica (trombocitopenija)
- glavobolja, vrtoglavica
- kašalj
- gubitak apetita, proljev (naročito unutar prvih 24 – 48 sati nakon primjene ovog lijeka), bolovi u trbuhu, mučnina, povraćanje
- porast vrijednosti jetrenih enzima što se vidi u rezultatima pretraga krvi
- ispadanje kose
- smanjeno izlučivanje kreatinina (liječnik to može ustanoviti pretragom krvi, a ukazuje na pogoršanje funkcije bubrega)
- osjećaj slabosti

Često (mogu se javiti u manje od 1 na 10 osoba):

- herpes zoster
- anemija,
- upala spojnice oka (konjunktivitis)
- kožni osip, crvenilo kože, svrbež, pojačana osjetljivost kože na sunčevu svjetlost (fotoosjetljivost), čir na koži
- omaglica, trnci (parestezija).

Manje često (mogu se javiti u manje od 1 na 100 osoba):

- oportunističke infekcije (uslijed poremećaja imunološkog sustava) koje mogu imati smrtni ishod
- zloćudni tumori u limfnom tkivu (maligni limfom), pogledajte dio 2 „Posebna upozorenja i mjere opreza“
- olakšano nastajanje infekcija/upala zbog potiskivanja obrambenih mehanizama tijela (imunosupresija)
- šećerna bolest (diabetes mellitus)
- masna jetra, stvaranja ožiljkastog tkiva u jetri (fibroza jetre), promjena tkiva jetre stvaranjem ožiljaka i smanjenje funkcije jetre (ciroza jetre), smanjenje albumina u serumu (bjelančevina u krvi)
- promjene u tkivu pluća (plućna fibroza), nakupljanje tekućine u šupljini između pluća i stijenke prsnog koša (pleuralni izljev)
- koprivnjača (urtikarija), pojačana pigmentacija kože, poremećaj zacjeljivanja rana, stvaranje čvorića u koži (noduloza), bolne promjene psorijatičnog plaka; promjene na koži nalik onima uzrokovanim herpes virusom
- upala krvnih žila (vaskulitis), alergijski vaskulitis
- depresija
- nemogućnost voljnog pokretanja mišića jedne polovice tijela (hemipareza), zbunjenost, napadaji
- poremećaji mozga koji se očituju različitim simptomima poput gubitka pamćenja, glavobolje, poremećaja vida, zbunjenosti (leukoencefalopatija, encefalopatija)
- oštećenja ploda (fetusa)

- upala i rane mokraćnog mjehura (moguće s krvavom mokraćom), problemi s mokrenjem, smanjeno mokrenje ili izostanak mokrenja
- vaginalne upale i rane
- bol u zglobovima, bol u mišićima, smanjenje koštane mase (osteoporoza)
- vrućica

Rijetko (mogu se javiti u manje od 1 na 1000 osoba):

- anemija povezana s porastom crvenih krvnih stanica (megaloblastična anemija)
- upala crijeva, krv u stolici, upala desni
- porast uree, kreatinina i mokraćne kiseline u krvi
- akutna upala jetre (hepatitis)
- upala grla, prestanak disanja (apneja)
- pojačana pigmentacija noktiju, odvajanje noktiju iz ležišta, akne, točkasta ili sitna mrljasta krvarenja po koži, crveni osip, crvenkaste mrlje u obliku mete ili kružne mrlje s nastankom mjehurića u središtu (erythema multiforme)
- promjene raspoloženja, prolazne smetnje opažanja
- paraliza, poremećaji govora (afazija), uključujući poremećaj stvaranja zvukova (dizartrija)
- teški poremećaji vida, začepljenje vena na mrežnici (tromboza vene mrežnice)
- nizak krvni tlak (hipotenzija)
- pobačaj
- smanjenje broja spermija i poremećaji menstruacije koji prolaze nakon prestanka terapije
- prijelomi kostiju koji se nazivaju stres prijelomi (kosti mogu puknuti i bez prethodne ozljede)

Vrlo rijetko (mogu se javiti u manje od 1 na 10 000 osoba):

- upala jetre uzrokovana herpes simpleks virusom, infekcije uzrokovane gljivicama (histoplazmoza, kriptokokoza), bakterijama (nokardioza), virusima (infekcije citomegalovirusom, uključujući upalu pluća), učestaliji herpes simpleks
- anemija kao posljedica nedovoljnog stvaranja crvenih krvnih stanica (aplastična anemija), povećanje eozinofilnih granulocita u krvi (eozinofilija), smanjenje neutrofilnih granulocita u krvi (neutropenija), otečeni limfni čvorovi u predjelu glave i vrata, ispod pazuha i na preponama (djelomično povratno)
- smanjenje protutijela u krvi (hipogamaglobulinemija)
- odumiranje stanica jetre (akutna nekroza jetre), akutno raspadanje jetre, zatajenje jetre
- kronične bolesti plućnog tkiva, reakcije slične astmi s kašljem, otežano disanje, abnormalni nalaz testa plućne funkcije
- povraćanje krvi
- akutna upala ležišta noktiju, duboka infekcija folikula dlake (furunkuloza)
- trajna proširenja kapilara vidljivih na koži (teleangiektazija)
- slabost u mišićima, bolovi u rukama i nogama, poremećaji okusa (metalni okus u ustima), akutni meningizam ili aseptični meningitis sa simptomima kao što su jaka glavobolja, vrućica, mučnina, povraćanje, ukočenost vrata i poremećaj svijesti; bolest/poremećaj moždanih živaca
- oteklina oko očne šupljine, upala očnih kapaka, suženje, pojačana osjetljivost očiju na svjetlost, prolazna sljepoća, gubitak vida
- upala srčane ovojnice (perikarditis), nemogućnost punjenja srca zbog izljeva u srčanu ovojnicu (perikardijalna tamponada), nakupljanje tekućine između listova srčane ovojnice (perikardijalni izljev)
- krv u mokraći, povećano izlučivanje bjelancevina putem mokraće
- smrt fetusa
- poremećaji stvaranja jajnih stanica ili spermija, gubitak seksualnog interesa (gubitak libida), impotencija, neplodnost, vaginalni iscjedak, poremećaji menstrualnog ciklusa, povećanje grudi u muškaraca (ginekomastija)
- limfoproliferativni poremećaji (prekomjerno stvaranje bijelih krvnih stanica)
- osjećaj utrnulosti ili trnaca/manja osjetljivost na stimulaciju nego što je normalno.

Nepoznato (učestalost se ne može procijeniti iz dostupnih podataka):

- ponovna aktivacija infekcije hepatitisom B i pogoršanje infekcije hepatitisom C
- krvarenje iz pluća
- rak kože (vidjeti dio 2 „, Drugi lijekovi i Ebetrexat“)
- povećani tlak tekućine u mozgu i leđnoj moždini (cerebrospinalnog likvora) sa simptomima poput glavobolje, mučnine, povraćanja, povišenog krvnog tlaka, zbunjenosti, oštećenja živčanog sustava (neurotoksičnost), upala arahnoidne ovojnice (jedna od moždanih ovojnica), paraliza nogu (paraplegija), ukočenost cijelog tijela (stupor), poremećaji u redovnoj upotrebi i koordinaciji mišićnih pokreta, demencija
- neupalna bolest mrežnice (retinopatija)
- manjak kisika u tkivima (hipoksija)
- nezarazna upala vanjske potrbušnice želuca ili crijeva (peritoneum), za koje su karakteristični bolovi u želucu i osjetljivost na pritisak (peritonitis); toksični megakolon (ozbiljna komplikacija uslijed masivnog proširenja debelog crijeva popraćenog jakim bolovima), upala jezika
- reakcija na lijek s osipom po cijelom tijelu i povećanim brojem eozinofila (određena vrsta krvnih stanica) u krvi (DRESS sindrom), upala kože
- odumiranje koštanog tkiva (osteonekroza)
- poremećaji funkcije mokraćnih i spolnih organa (urogenitalna disfunkcija)
- bolovi u prsima, zimica
- oštećenje kostiju čeljusti (posljedica prekomjernog stvaranja bijelih krvnih stanica)
- propadanje tkiva na mjestu primjene injekcije
- crvenilo i ljuštenje kože
- oticanje

Kod primjene u mišić (intramuskularno) na mjestu uboda manje često su moguće lokalne reakcije poput osjećaja pečenja ili može doći i do oštećenja tkiva (stvaranje sterilne nakupine gnoja, gubitak masnog tkiva).

Primjena pod kožu (supkutano) lokalno se dobro podnosi. Do sada su primijećene samo blage lokalne kožne reakcije čiji se broj smanjio tijekom liječenja.

### **Prijavljivanje nuspojava**

Ako primijetite bilo koju nuspojavu, potrebno je obavijestiti liječnika, ljekarnika ili medicinsku sestru. To uključuje i svaku moguću nuspojavu koja nije navedena u ovoj uputi. Nuspojave možete prijaviti izravno putem nacionalnog sustava za prijavu nuspojava: [navedenog u Dodatku V](#).

Prijavljivanjem nuspojava možete pridonijeti u procjeni sigurnosti ovog lijeka.

## **5. Kako čuvati Ebetrexat otopinu za injekciju**

Lijek čuvajte izvan pogleda i dohvata djece.

Ovaj lijek se ne smije upotrijebiti nakon isteka roka valjanosti navedenog na označivanju napunjene štrcaljke i na kutiji iza oznake EXP. Rok valjanosti odnosi se na zadnji dan navedenog mjeseca.

Čuvati u originalnom pakiranju radi zaštite od svjetlosti.

Nemojte čuvati na temperaturi iznad 25 °C.

Lijek se mora primijeniti odmah nakon otvaranja, ukoliko se ne primijeni odmah, vrijeme i uvjeti čuvanja u primjeni prije uporabe su odgovornost korisnika.

Ovaj lijek ne smijete primijeniti ako otopina nije bistra i ako sadrži vidljive čestice.

Samo za jednokratnu primjenu. Svu neiskorištenu otopinu treba ukloniti!

Nikada nemojte nikakve lijekove bacati u otpadne vode ili kućni otpad. Pitajte svog ljekarnika kako baciti lijekove koje više ne koristite. Ove će mjere pomoći u očuvanju okoliša.

## **6. Sadržaj pakiranja i druge informacije**

### **Što Ebetrexat otopina za injekciju sadrži**

- Djelatna tvar je metotreksat.  
1 ml otopine za injekciju sadrži 20 mg metotreksata (u obliku dinatrijevog metotreksata).  
  
1 napunjena štrcaljka s 0,375 ml otopine za injekciju sadrži 7,5 mg metotreksata.  
1 napunjena štrcaljka s 0,5 ml otopine za injekciju sadrži 10 mg metotreksata.  
1 napunjena štrcaljka s 0,75 ml otopine za injekciju sadrži 15 mg metotreksata.  
1 napunjena štrcaljka s 1 ml otopine za injekciju sadrži 20 mg metotreksata.  
1 napunjena štrcaljka s 1,25 ml otopine za injekciju sadrži 25 mg metotreksata.  
1 napunjena štrcaljka s 1,5 ml otopine za injekciju sadrži 30 mg metotreksata.
- Drugi sastojci su: natrijev klorid, natrijev hidroksid (za prilagodbu pH) i voda za injekcije.

### **Kako Ebetrexat otopina za injekciju izgleda i sadržaj pakiranja**

Ovaj lijek je otopina za injekciju dostupna u napunjenim štrcaljkama kao bistra, žućkasta otopina za injekciju.

Kutija sadrži 1, 4 ili 12 napunjenih štrcaljki s 0,375 ml, 0,5 ml, 0,75 ml, 1 ml, 1,25 ml ili 1,5 ml otopine za injekciju, jednokratne injekcijske igle sa ili bez sigurnosne kanile i alkoholne maramice.

U prometu se ne moraju nalaziti sve veličine pakiranja.

### **Nositelj odobrenja za stavljanje lijeka u promet i proizvođač**

#### **Nositelj odobrenja**

Sandoz d.o.o., Maksimirska 120, 10 000 Zagreb

#### **Proizvođač**

EBEWE Pharma Ges.m.b.H.Nfg.KG, Mondseestrasse 11, 4866 Unterach, Austrija  
Fareva Unterach GmbH, Mondseestrasse 11, 4866 Unterach, Austrija

#### **Način i mjesto izdavanja lijeka**

Lijek se izdaje na recept, u ljekarni.

**Ova uputa je posljednji put revidirana u listopadu 2023.**

**Sljedeće informacije su namijenjene samo za medicinsko ili zdravstveno stručno osoblje:**

### **Ebetrexat 20 mg/ml otopina za injekciju u napunjenoj štrcaljki**

#### **Upute za primjenu, rukovanje i zbrinjavanje**

Otopina mora biti bistra i bez vidljivih čestica.

Način rukovanja i odlaganja mora biti u skladu s pravilima za citotoksične lijekove, te u skladu s lokalnim propisima. Trudne zdravstvene djelatnice ne smiju rukovati sa i/ili davati Ebetrexat.

Samo za jednokratnu primjenu. Svu neiskorištenu otopinu treba ukloniti.

Sav neiskorišteni lijek ili otpadni materijal koji potječe od lijeka mora se zbrinuti sukladno lokalnim propisima za citotoksične lijekove.

#### **Inkompatibilnosti**

Zbog nedostatka ispitivanja kompatibilnosti, ovaj lijek se ne smije miješati s drugim lijekovima.

#### **Posebne mjere pri čuvanju lijeka**

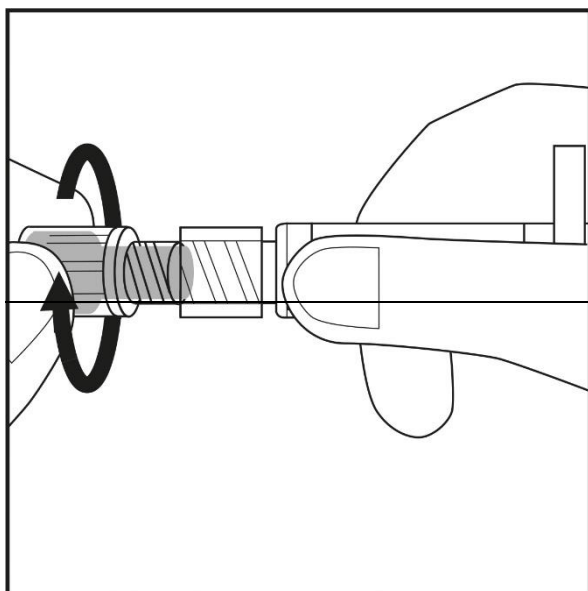
Čuvati u originalnom pakiranju radi zaštite od svjetlosti.

Nemojte čuvati na temperaturi iznad 25 °C.

Upute (korak-po-korak) za primjenu subkutane injekcije:

#### **Korak 1**

- Izvadite iz kutije unutarnje pakiranje koje sadrži napunjenu štrcaljku, kanilu i iglu.
- Otvorite unutarnje pakiranje povlačenjem poklopca u kutu. Izvadite napunjenu štrcaljku.
- Odvrnite sivi gumeni poklopac prekriven plastikom sa štrcaljke, bez dodirivanja otvora napunjene štrcaljke (molimo pogledajte sliku 1).

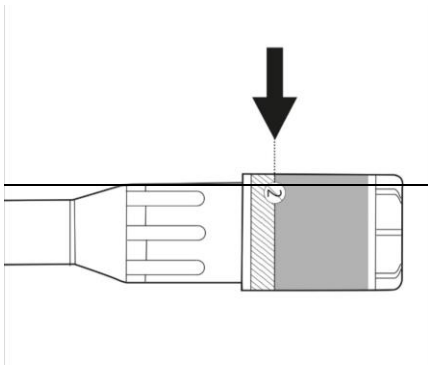


**Slika 1**

#### **Korak 2**

- Vratite štrcaljku u unutarnje pakiranje. Otopina žute boje neće istjecati.

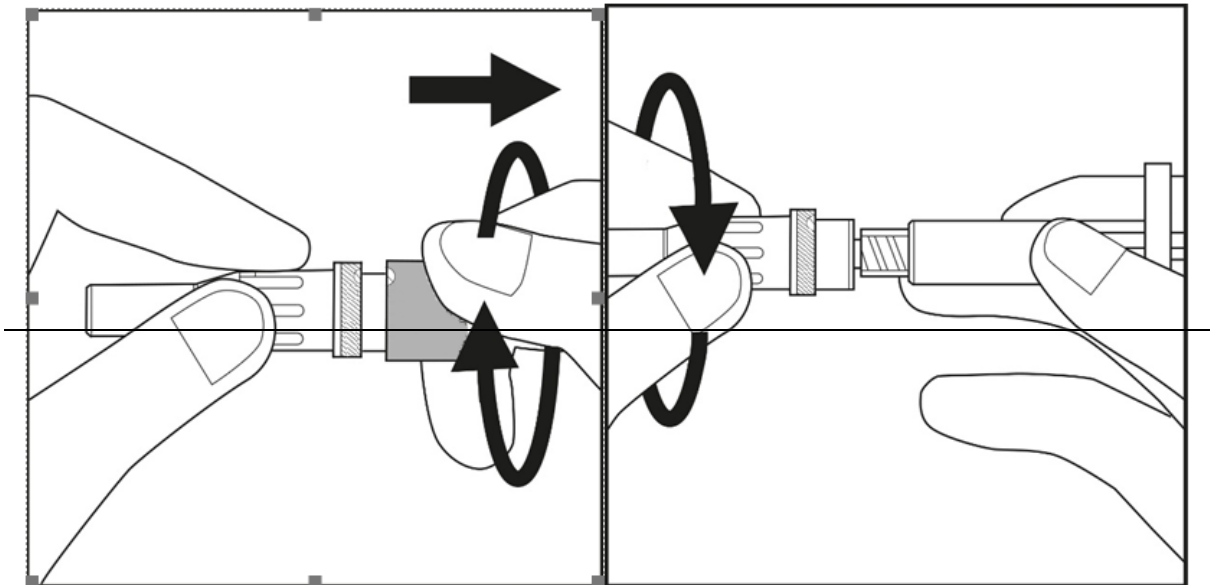
- Provjerite naljepnicu plastične kutije koja sadrži iglu. Etiketa mora biti neoštećena (pogledajte sliku 2)



**Slika 2**

### **Korak 3**

- Uklonite kapicu plastičnog kućišta igle okretanjem i povlačenjem. Molimo pogledajte sliku 3.1
- Pažljivo zavrnite iglu zajedno s plastičnim kućištem na štrcaljku koliko god možete. Molimo pogledajte sliku 3.2



Picture 3.1

Picture 3.2

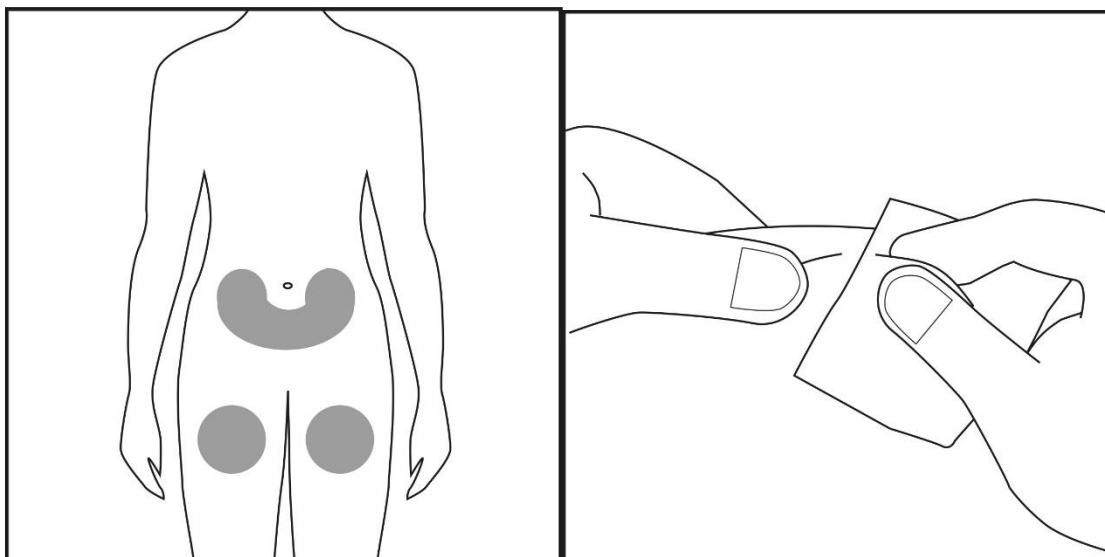
**Slika 3.1**

**Slika 3.2**

### **Korak 4**

- Odaberite mjesto ubrizgavanja u području trbuha ili bedara i obrišite ga alkoholnom blazinicom. Ne dirajte ovo područje prije ubrizgavanja (pogledajte slike 4.1 i 4.2).





Slika 4.1

Slika 4.2

### **Korak 5**

- Izvlačenjem odstranite zaštitno pakiranje s igle i odložite ga sa strane.

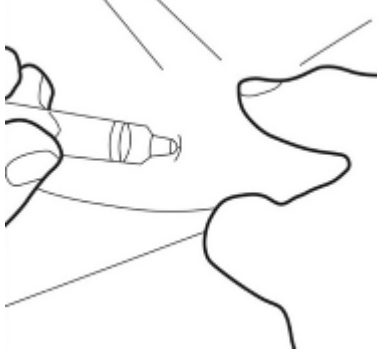


- Ne dodirujte sterilnu iglu. Ukoliko se to dogodi, zatražite od liječnika ili ljekarnika drugu iglu. Prihvatite kožu koristeći dva prsta, tako da nastane nabor kože, i gotovo okomito ubodite iglu.



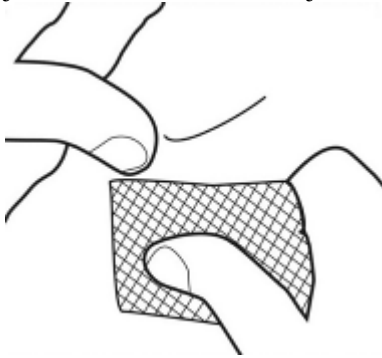
### **Korak 6**

- Uvedite iglu do kraja u nabor kože. Nakon toga, polako potisnite klip i ubrizgajte svu tekućinu pod kožu.



#### **Korak 7**

- Pažljivo izvucite iglu i lagano pritisnite mjesto injekcije vatom (maramicom). Nemojte trljati, jer će to uzrokovati iritaciju na mjestu injekcije.



Kako biste izbjegli bilo kakve ozljede, odložite iskorištene štrcaljke u kantu za oštre predmete.